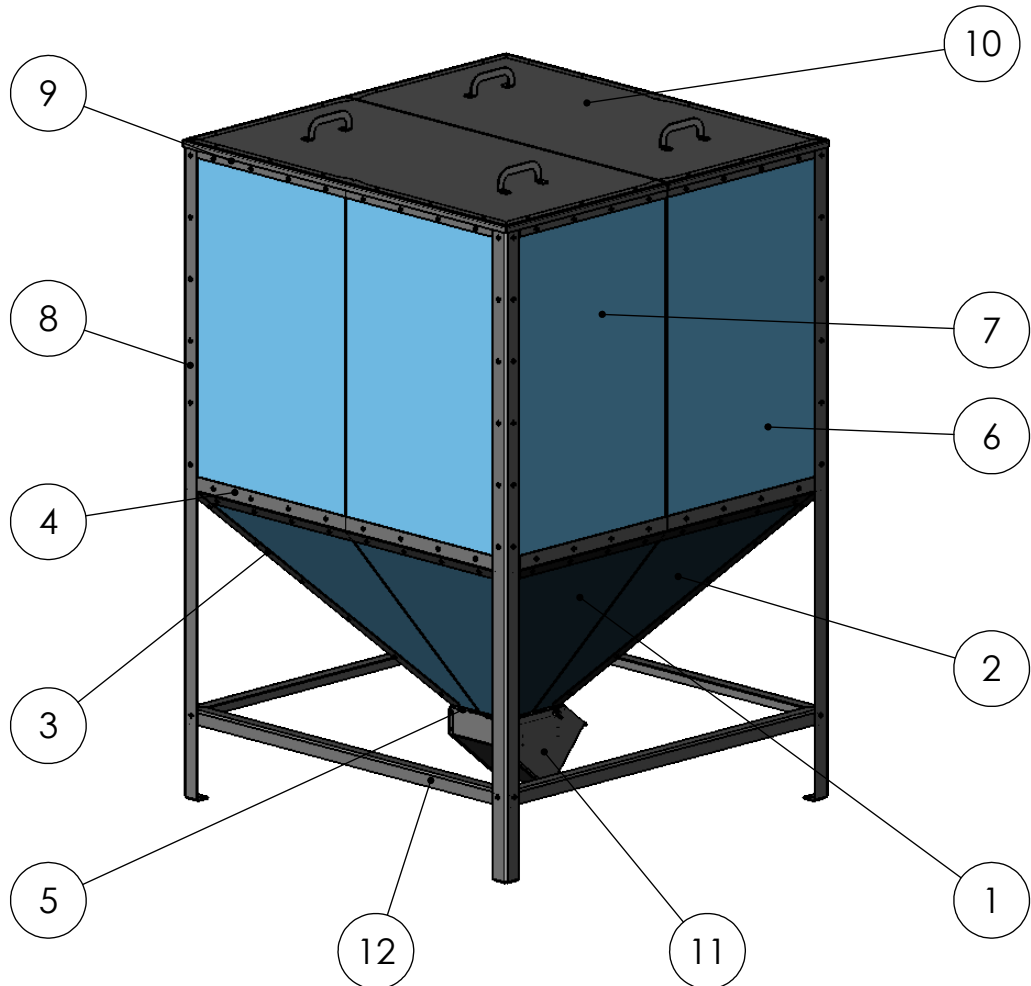


F&W

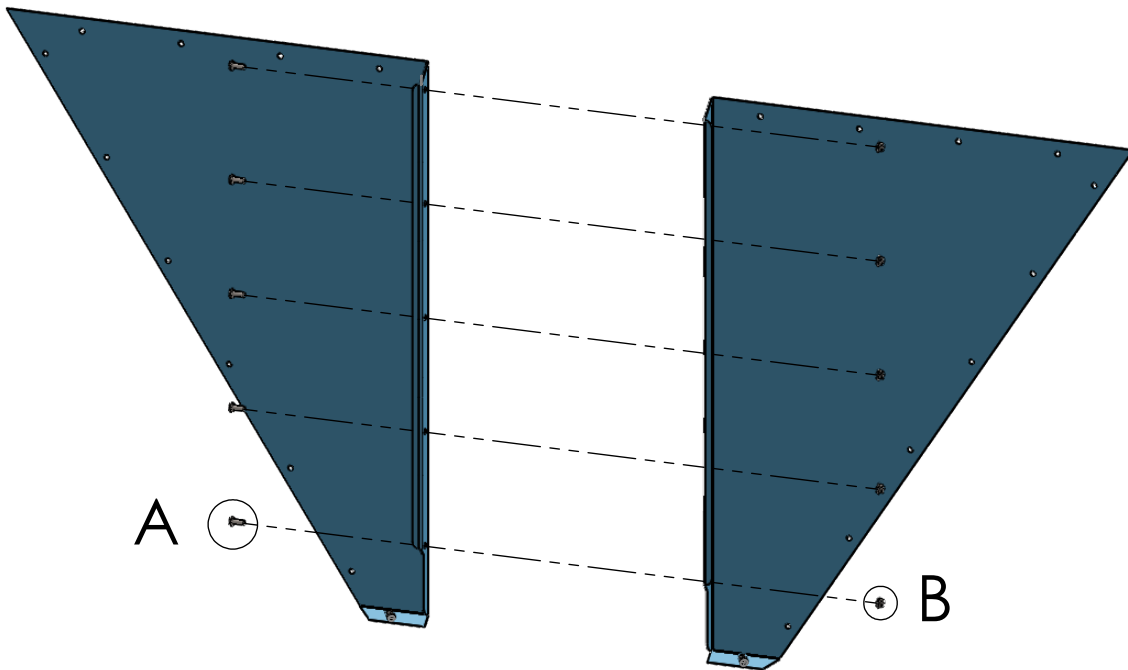
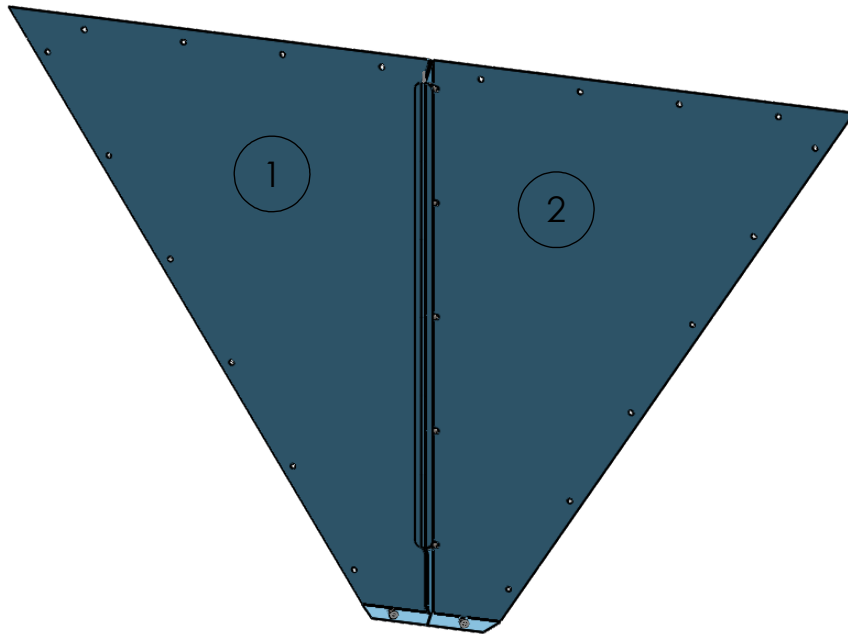
Бункер пелетний 1,7м. куб.



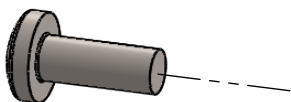
Позиція, найменування	Кількість	Од. виміру
1	4	шт.
2	4	шт.
3	4	шт.
4	4	шт.
5	1	шт.
6	4	шт.
7	4	шт.
8	4	шт.
9	4	шт.
10	2	шт.
11	1	шт.
12	4	шт.
Гвинт М6х16	205	шт.
Гвинт М8х16	60	шт.
Гайка М6	197	шт.
Гайка М8	60	шт.
Болт баранц. М8х20	2	шт.

1

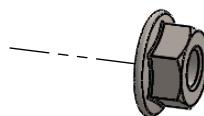
Кількість складальних одиниць - 4шт.



A
ГВИНТ M6x16
5шт.



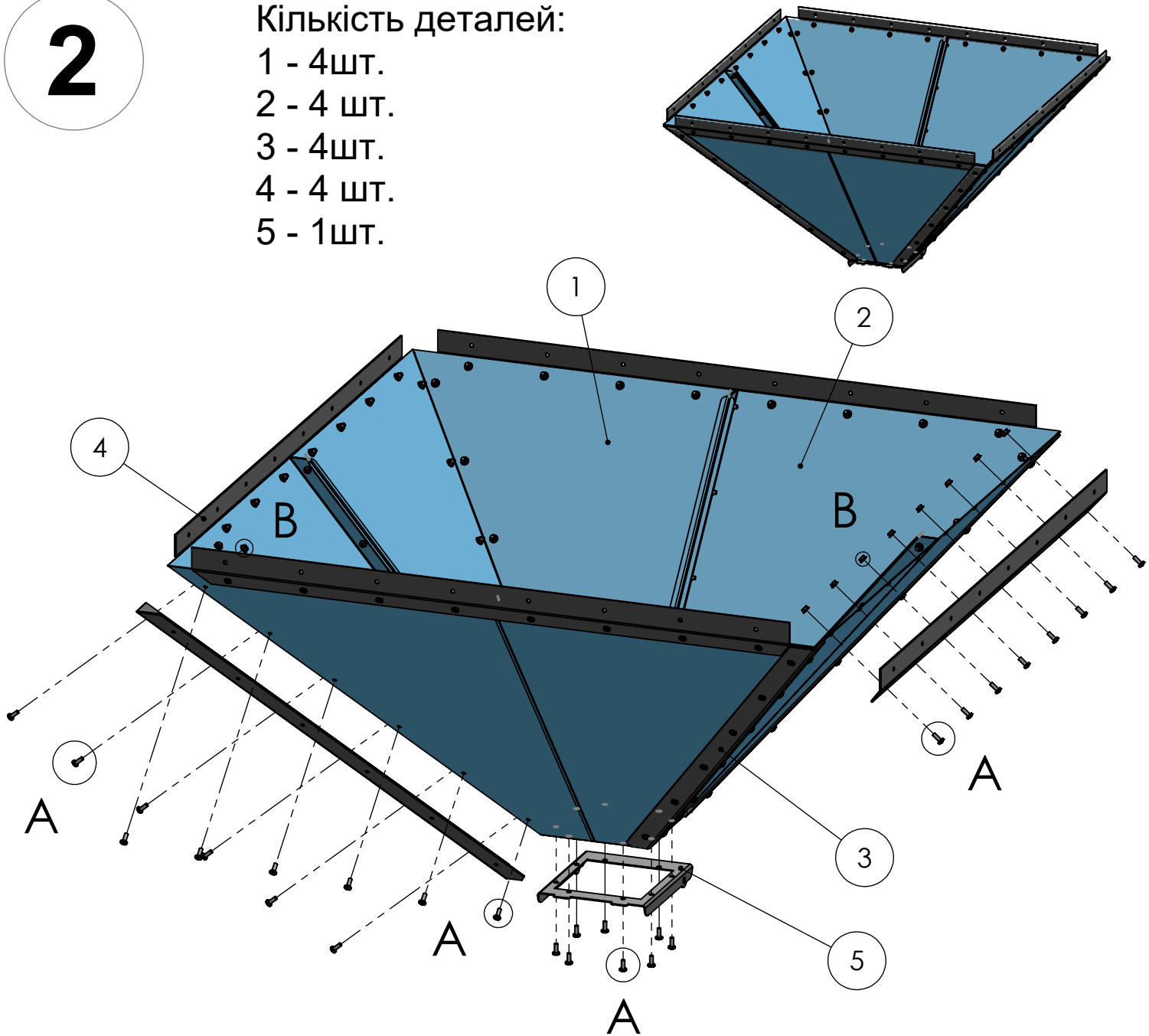
B
ГАЙКА M6
5шт.



2

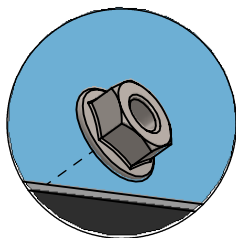
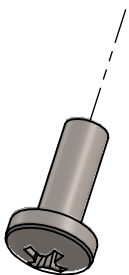
Кількість деталей:

- 1 - 4шт.
- 2 - 4 шт.
- 3 - 4шт.
- 4 - 4 шт.
- 5 - 1шт.



A
Гвинт М6х16
88шт.

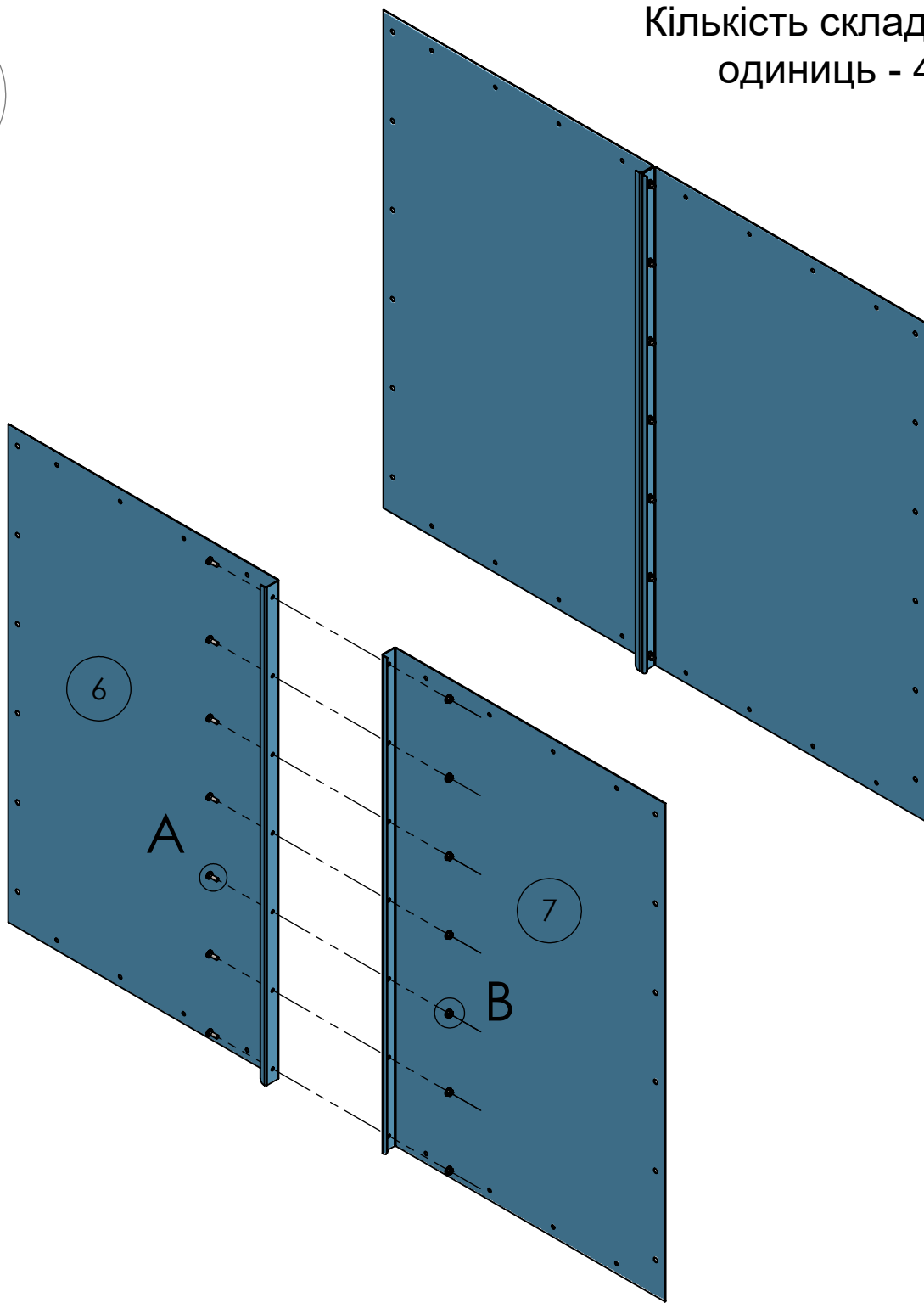
B
Гайка М6
80шт.



До, задалегіть з'єднаних між собою (п.1 інструкції, 4шт.), деталей 1 та 2 приєднати деталі 3 і 4 з кожного боку, як показано на малюнку, використовуючи метізи, які є у комплекті. Після змонтувати деталь 5.

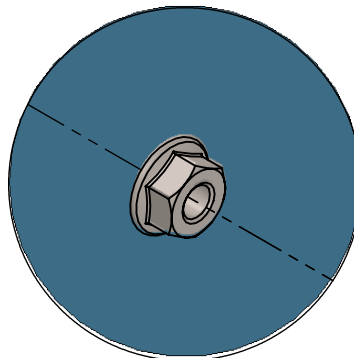
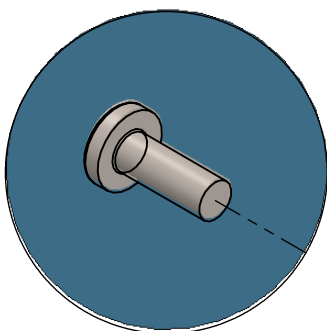
3

Кількість складальних
одиниць - 4шт.



A
Гвинт М6х16
7шт.

B
Гайка М6
7шт.



4

Кількість складальних
одиниць - 2шт.

Кількість деталей на одиницю:

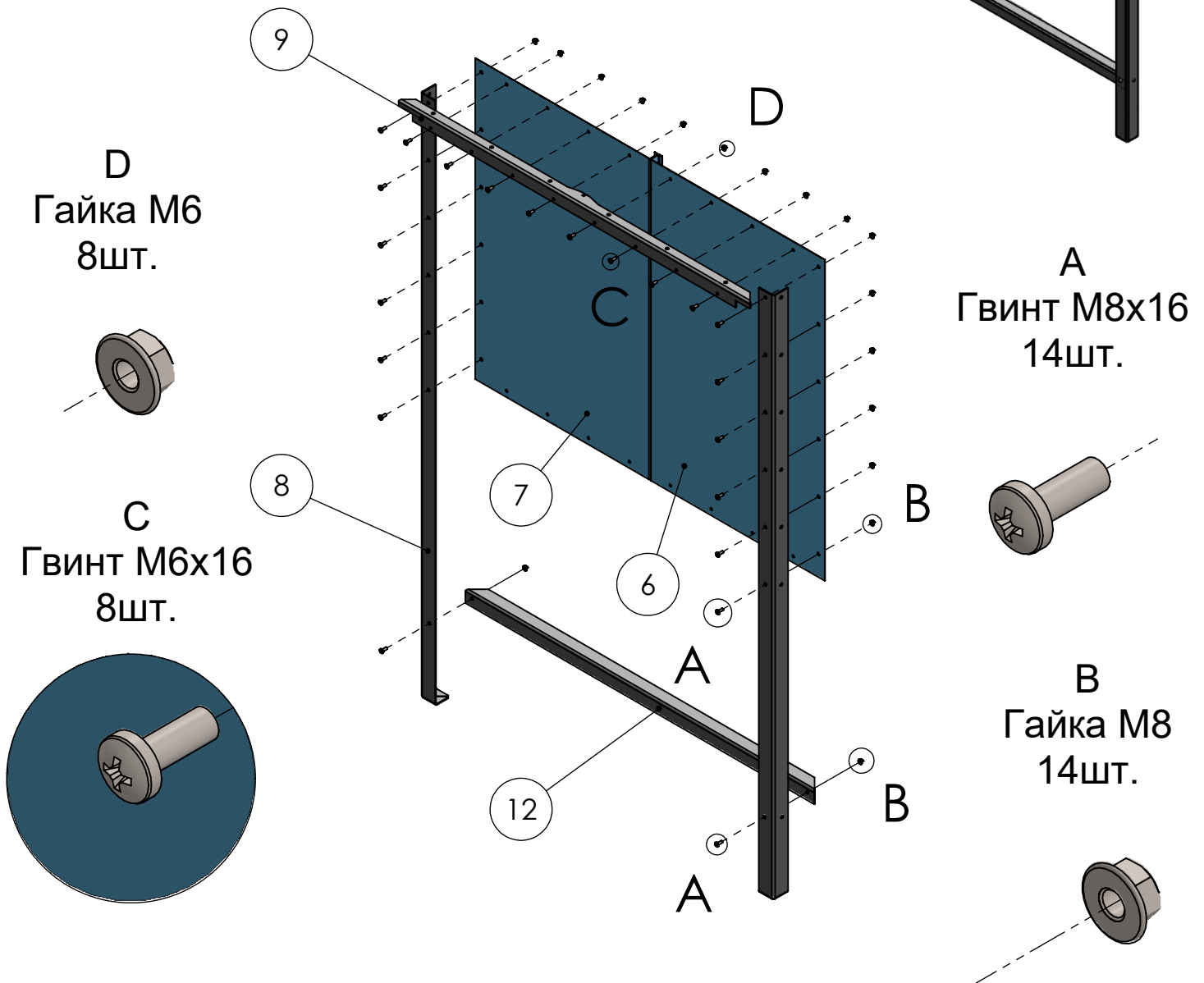
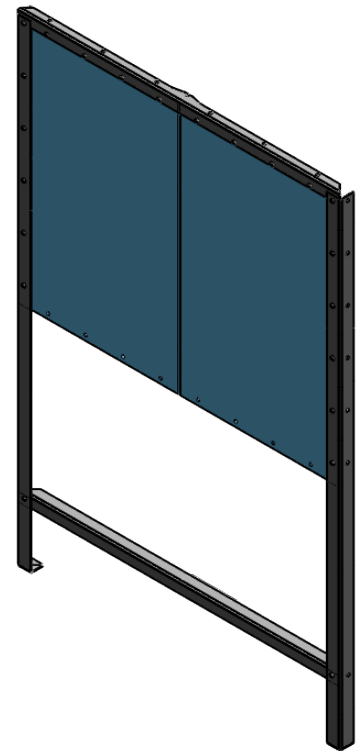
6 - 1шт.

7 - 1 шт.

8 - 2шт.

9 - 1 шт.

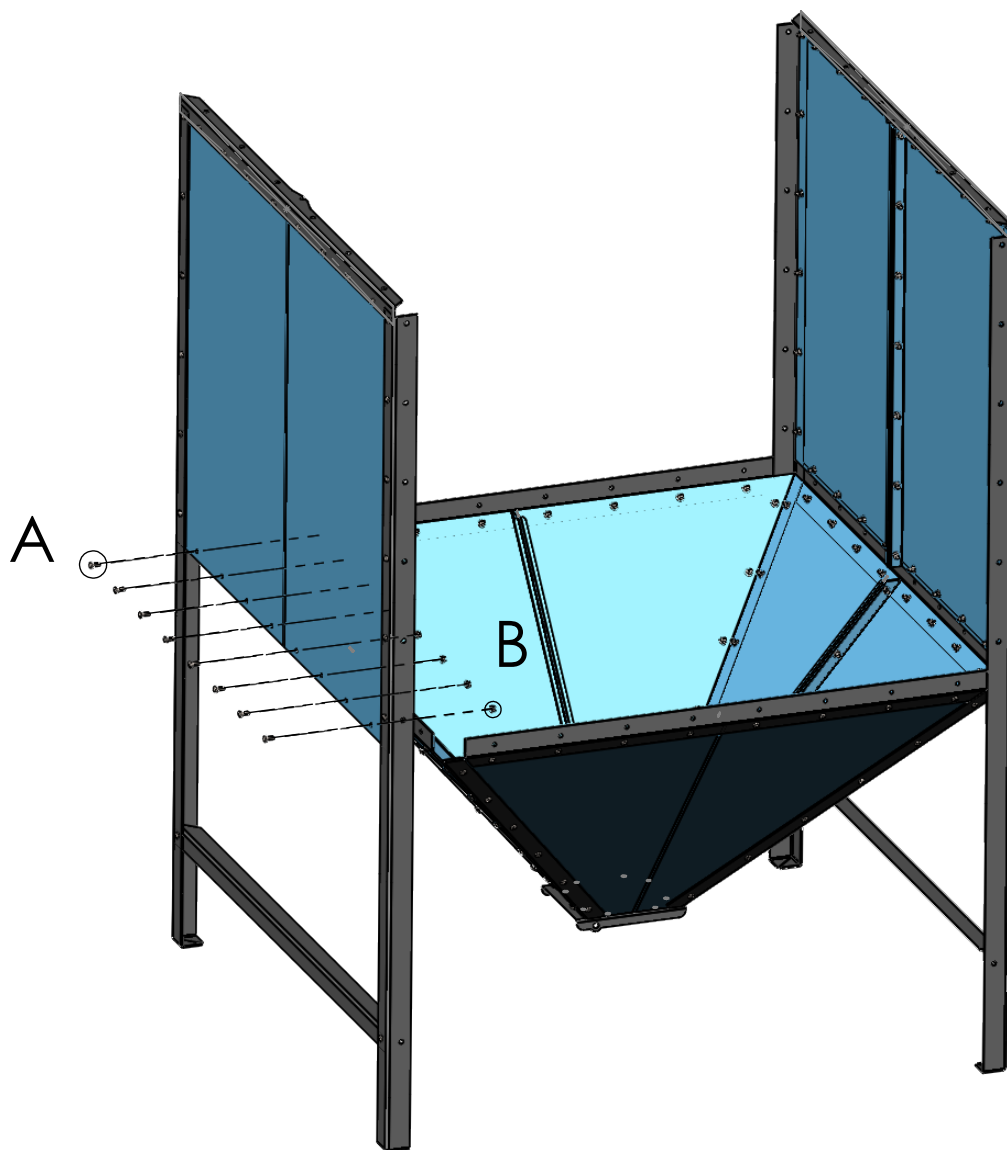
12 - 1шт.



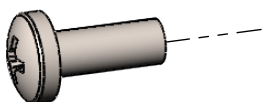
До, задалегіть з'єднаних між собою
(п.3 інструкції), деталей 6 та 7
приєднати деталі 8 (2шт.) з кожного боку, як показано на малюнку,
використовуючи метізи, які є у комплекті.
Після змонтувати деталі 9 та 12.

5

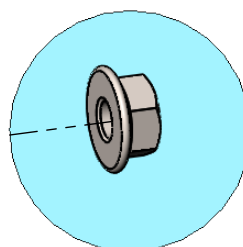
З'єднати, заздалегіть зібрані між собою, складальні одиниці за п.2 та п.4 інструкції, як показано на малюнку, використовуючи метізи, які є у комплекті.



A
Гвинт М6х16
16шт.



B
Гайка М6
16шт.



6

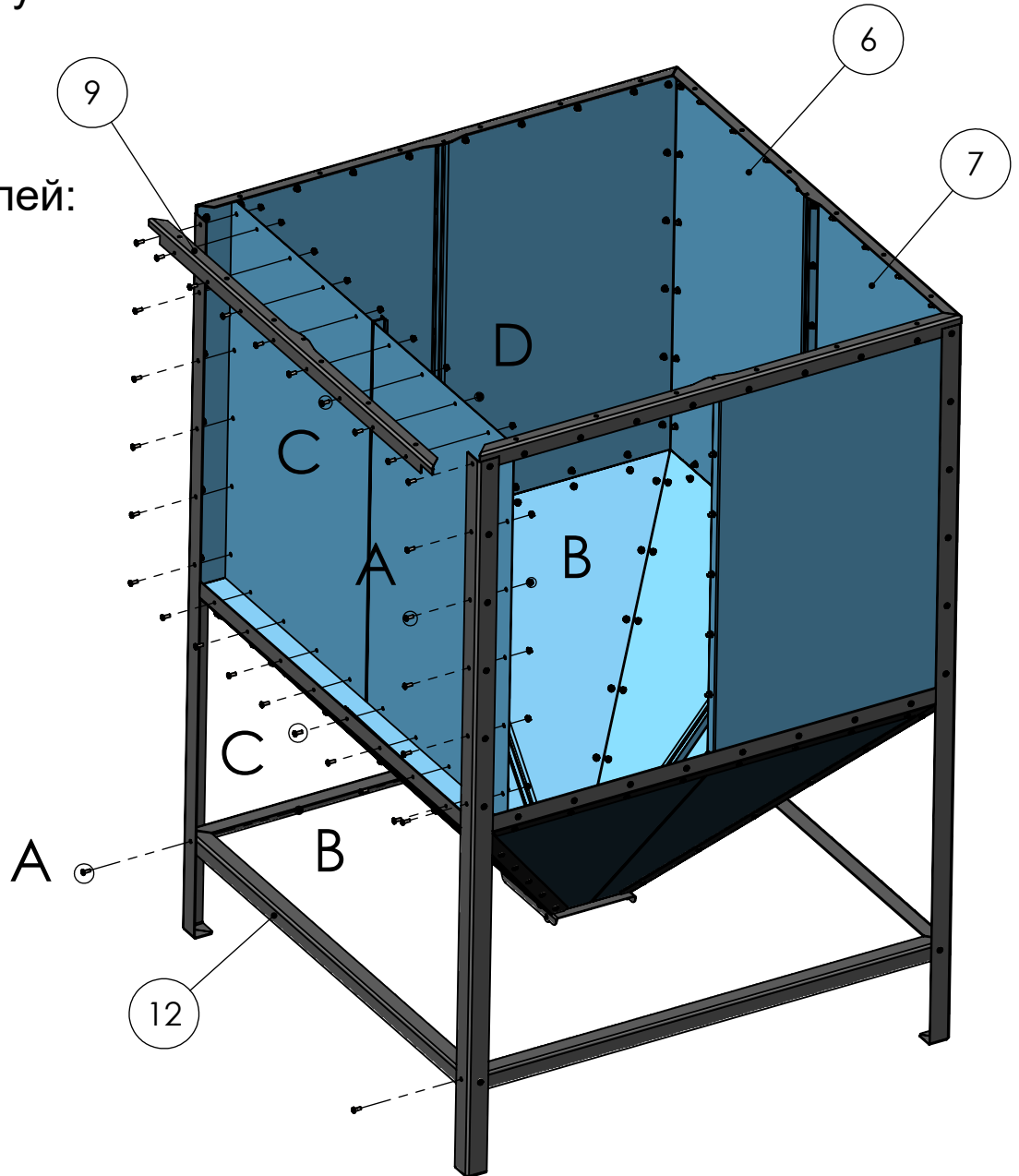
З'єднати, заздалегіть зібрані між собою, складальні одиниці за п.3 (з двох сторін) та п.5 інструкції, як показано на малюнку, використовуючи метізи, які є у комплекті. Після змонтувати деталі 9 та 12.

Одна деталь 7 умовно не показана.

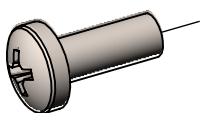
Кількість деталей:

9 - 2шт.

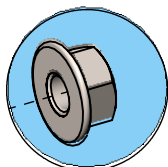
12 - 2шт.



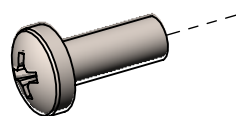
A
Гвинт M8x16
28шт.



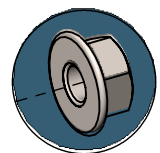
B
Гайка M8
28шт.



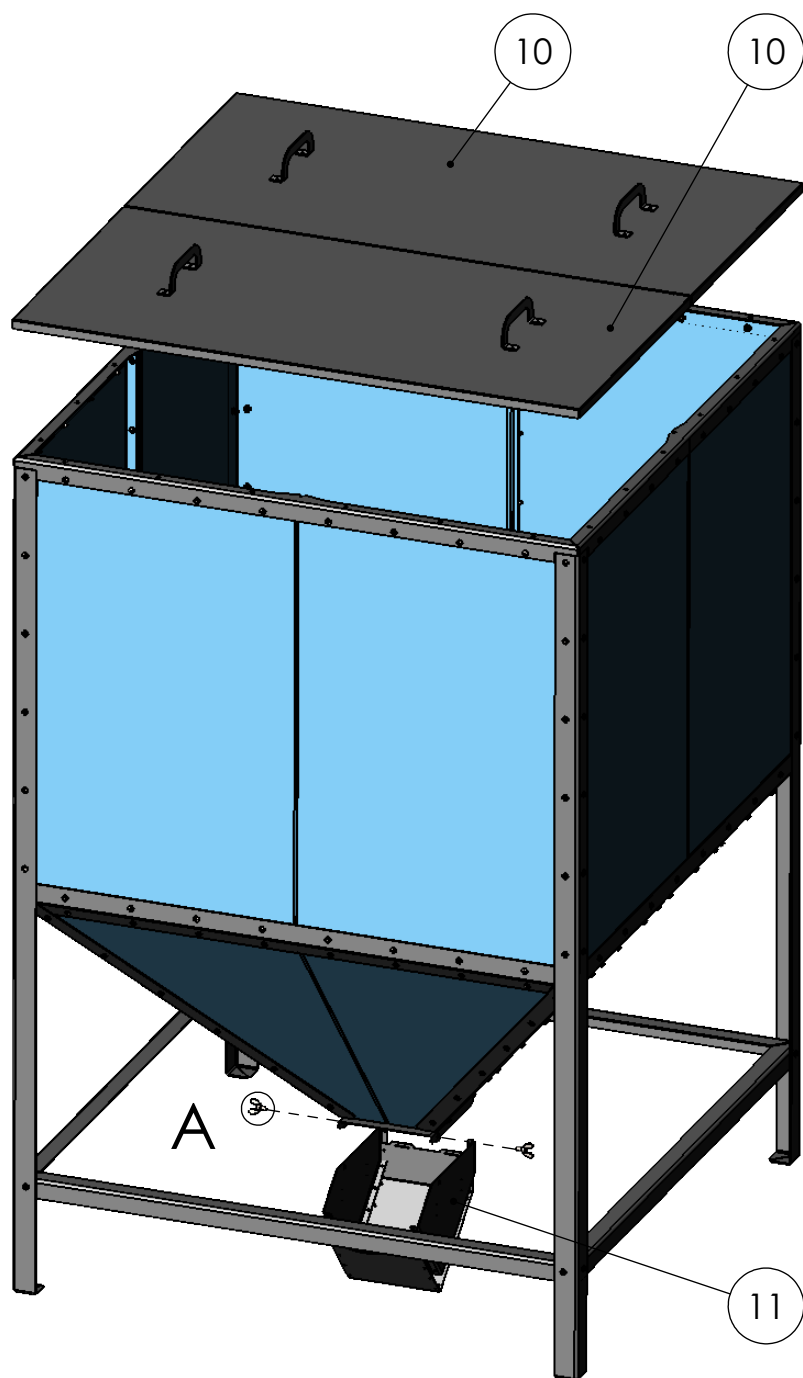
C
Гвинт M6x16
32шт.



D
Гайка M6
32шт.



7



A
Гвинт М8х20 баранц.
2шт.

