



ТЕХНІЧНИЙ ПАСПОРТ

КЕРІВНИЦТВО ПО ОБСЛУГОВУВАННЮ,
ЕКСПЛУАТАЦІЇ ТА МОНТАЖУ ПАЛЬНИКА
FOCUS



Пальник пелетний автоматизований

700-900кВт



САЙТ ВИРОБНИКА, РОЗДІЛ ПРОДУКЦІЯ

САЙТ ВИРОБНИКА, РОЗДІЛ ПАЛЬНИКІВ



СТОРІНКА FACEBOOK

YOUTUBE КАНАЛ





ЗМІСТ

1. ПРИЗНАЧЕННЯ ВИРОБУ	4
2. ВЛАШТУВАННЯ ПАЛЬНИКА	5
3. БЛОК КЕРУВАННЯ ПАЛЬНИКОМ	6
4. ПРИНЦИП РОБОТИ ПАЛЬНИКА	8
5. ТЕХНІЧНІ ХАРАКТЕРИСТИКИ	10
6. ВИМОГИ ДО МІСЦЯ ВСТАНОВЛЕННЯ ПАЛЬНИКА	11
7. РЕКОМЕНДАЦІЇ ДО МОНТАЖУ ПАЛЬНИКА	11
8. ПАЛИВО	14
9. ПІДГОТОВКА ДО РОБОТИ І ЗАПУСК	16
10. ПОТОЧНЕ ОБСЛУГОВУВАННЯ І ОЧИЩЕННЯ	17
11. ТЕХНІКА БЕЗПЕКИ	18
12. ГАРАНТІЙНІ ОBOB'ЯЗКИ	19
13. ГАРАНТІЙНИЙ ТАЛОН	20



Примітка: в процесі виробництва, в конструкцію пальників можуть вноситься зміни чи допрацювання, що можуть бути не відображені в даному керівництві.

Дане керівництво по експлуатації розповсюджується на пелетні пальники (надалі по тексту – пальник) з номінальною тепловою потужністю 700-900кВт.

Експлуатація пальника, а також проведення робіт з обслуговування та полагодження особами, що не вивчили дане керівництво – забороняється!

1. Призначення пальника

1.1 Пелетний пальник – це автоматизований топочний пристрій, призначений для вироблення теплової енергії шляхом спалювання гранульованого біопалива «пелета».

1.2 Пальник може використовуватись для опалення приміщення, гарячого водопостачання (ГВП), випікання хлібобулочних виробів та кондитерських виробів, сушки сировини, опалення бань, підігрів басейнів, та інші сфери промислового чи хазяйського комплексу та побуту – де потрібна тепла енергія та є доцільним використання пелетного гранульованого біопалива.

1.3 Пальник можливо монтувати на більшість твердопаливних котлів, більшість дизельних котлів, деякі газові котли (де передбачено очищення поверхонь теплообміну), парові котли, пекарські печі (якщо це дозволяє конструкція обладнання).

1.4 В залежності від конструкції котла пальник може як приєднуватись до дверцят на жорсткому з'єднанні, так и на засувках, чи під'єднуватись на відсувних елементах типу рельсів.

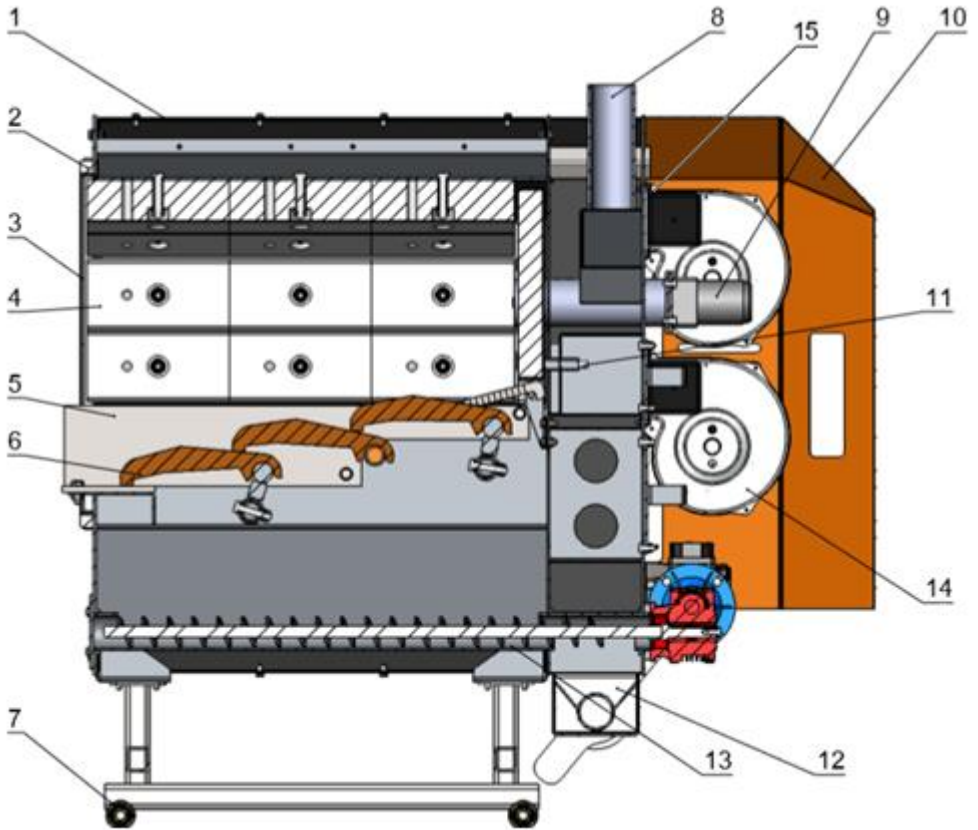
1.5 Рекомендовані параметри палива приведені в **таблиці 2** даного керівництва. Теплова енергія піролізного газу що виділяється з палива при термічному розкладанні – у вигляді факела з сопла пелетного пальника потрапляє в топковий простір котлоагрегату і далі поглинається поверхнями теплообміну.

1.6 Пальник має автоматичне очищення з рухомими колосниками, що знижують вірогідність утворення коржів зі спеченої золи при спалюванні низькоякісного палива. Це в свою чергу значно підвищує надійність пристрою та подовжує строк його експлуатації!

1.7 Пальник оптимально спроектовано з урахуванням вітчизняного асортименту сучасного опалювального обладнання, його встановлення та експлуатації.

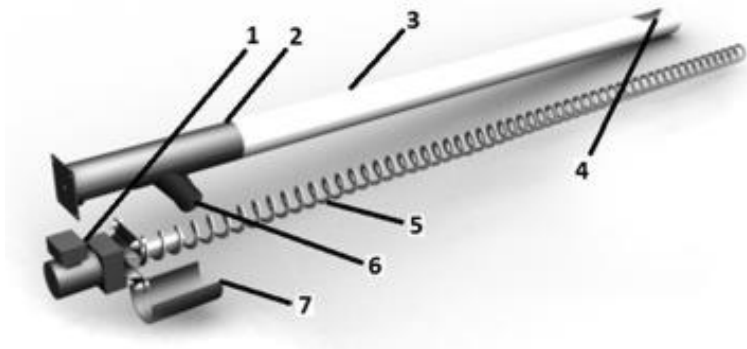
2. Влаштування пальника

Влаштування пеллетного пальника, шнека бункера приведено на [малюнку 2 і 3](#)



Малюнок 2

- | | |
|---------------------------------|----------------------------------|
| 1 – зовнішній кожух; | 9 – редуктор та шнек пальника; |
| 2 – жаростійкий ремінь; | 10 – зовнішній кожух механіки; |
| 3 – отвори для приєднання; | 11 – свіча розпалу палива; |
| 4 – вогнетрив; | 12 – привід очищення колосників; |
| 5 – чавунна плита колосників; | 13 – шнек видалення золи. |
| 6 – рухомі колосники; | 14 – повітряні вентилятори |
| 7 – колеса для рельс; | 15 – датчик температури |
| 8 – приймаючий патрубок палива; | пальника |



Малюнок 3

- 1 – мотор-редуктор с пристроєм захисту двигуна;
- 2 – корпус шнека;
- 3 – труба шнека (метал або пластик);
- 4 – приємний отвір завантаження палива;
- 5 – спіраль шнека без осева;
- 6 – патрубок вивантаження палива;
- 7 – захисна накладка від перевантаження.

Примітка: в конструкції шнека передбачена захисна накладка, що в разі перевантаження шнека відкриває вікно видалення палива з корпусу шнека. Після усунення причин – захисну накладку встановити на місце.

3. Блок керування пальником

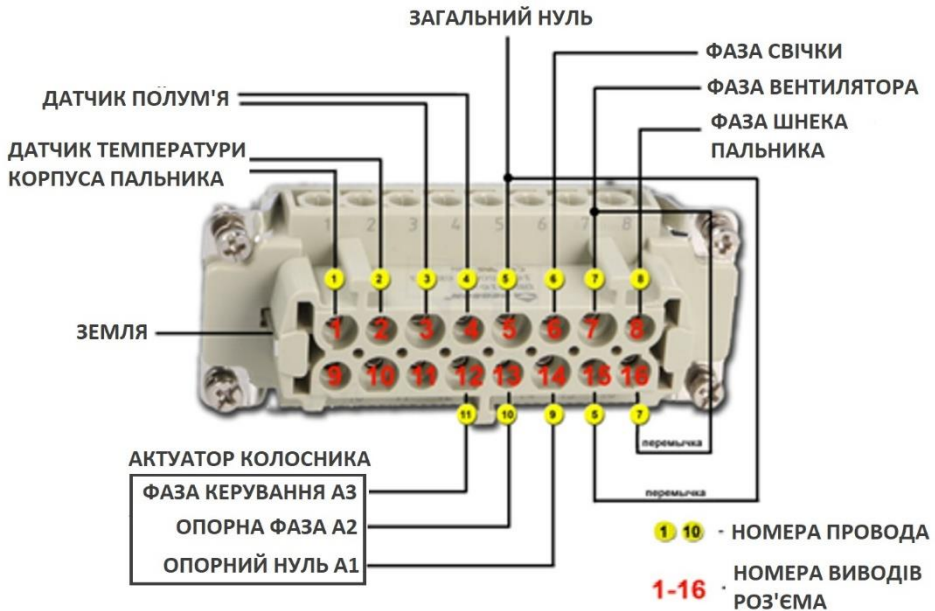
3.1 Пальник – складний електронно-механічний пристрій, для керування роботою якого передбачено надійний програмований контролер польського виробника **PLUM**. Модель **ecoMAX850** та її послідовна версія **ecoMAX860** зарекомендували себе як сучасне і надійне рішення, що забезпечує потреби вимогливих користувачів.



3.2 Автоматика ecoMAX 850/860 забезпечує окрім функцій керування роботою пальника – функції керування системою опалення будинку, контролем температур за погодним алгоритмом, роботу з кімнатними термостатами, підготовку гарячої води. Також за допомогою інтернет блоку – передає на сервер виробника всю інформацію щодо роботи пальника, системи опалення, усіх підключених контурів, витрату палива, стан роботи та сигнали аварій. Всі дання зберігаються впродовж всього часу роботи автоматики, та доступні за весь період. Це дозволяє вести статистику роботи пристрою і плавно налаштувати функціонал до дрібниць!

Інструкція на встановлений блок автоматики додається до комплекту постачання пальника.

СХЕМА підключення штепсельного роз'єма блока керування



4. Принцип роботи пальника

4.1 Використання пелетного пальника та гранульованого біо-палива (пелета) – дозволяє автоматизувати практично любий твердопаливний котел та звести до мінімуму людські затрати фізичної праці та витрату часу. Для роботи котла в автоматичному режимі потрібно – гранульоване паливо «пелета» (дивитись п.8), паливний бункер, шнек бункера для подавання пелети до пальника, та сам котел з вмонтованим пелетним пальником (дивись п.7).

4.2 Робота пелетного пальника побудована на принципі дозованого спалювання гранульованого біо-палива та прямо-пропорційного подавання повітря відповідно кількості палива. **Для дозування палива** використовується шнек бункера, час роботи якого програмується при первинному налаштуванні пальника сервіс інженером та залежить від ваги палива що передає шнек за тестовий період часу. Надалі паливо потрапляє в пелетний пальник, де малим шнеком подається в камеру згоряння пальника. Вентилятор пальника забезпечує подавання повітря в камеру згоряння та під колосникову решітку. Повітря що потрапляє під колосникову решітку – первинне повітря, повітря що подається над паливом – вторинне. **Для автоматичного розпалу** палива використовується керамічна свічка, яка розжарюється від електричного току до

температури понад 1100*С. Повітря що омиває свічку нагрівається та потрапляючи до камери згоряння – розпалює паливо. Надалі полум'я що з'являється в камері згоряння – підвищує свою яскравість, яку і фіксує фото датчик що слідкує за станом пальника. Автоматика керування аналізуючи **показники фото датчика**, датчика температури системи опалення, та інших датчиків що встановлені в систему опалення – вираховує необхідне дозування палива та повітря і підтримує стабільну роботу пальника. Оскільки температура змінюється – автоматика спочатку збільшує кількість палива і повітря до встановленої потужності пальника, а надалі, при наближенні до встановленої температури – зменшує кількість палива і повітря, стабілізуючи **потужність до рівня тепловитрат системи** опалення і підтримки встановленої температури по PID алгоритму (точна підтримка без зайвих коливань потужності і температури). Також автоматика пальника може зупиняти роботу та повторно розпалювати пальник в разі перевищення встановленої температури.

4.3 Пальник обладнано актуатором колосників для **очищення камери згоряння** при використуванні понаднормово зольних сортів палива. Актуатор обладнано датчиком перегріву на приводі, що захищає сам актуатор та механіку пальника від поломок при заклинюванні від твердих часток що трапляються в паливі. **На актуаторі передбачено налаштування довжини ходу колосників**, що дозволяє підібрати оптимальний рух що до використаного палива. Це може бути корисним при роботі пальника на надто зольному агро паливі.

4.4 Автоматика пальника постійно слідкує за показниками датчика світла (фото датчик), відображає рівень яскравості полум'я від 1% до 100% та приймає рішення що до стану роботи пальника. Яскравість світла полум'я – це не абсолютний показник якості спалювання. Для роботи пальника достатньо порогового значення яскравості, яку налаштовує сервіс інженер. Для користувача яскравість полум'я це показник стану чистоти пальника, якості палива та забруднення котла або димоходу. Кожна система опалення та кожен окремих котел що обладнується пальником – це унікальна система, та має свої налаштування і поведінку. Завдання сервіс інженера – встановити налаштування для забезпечення стабільної роботи системи опалення та пальника на тому паливі – що клієнт надав для запуску системи і планує використовувати той самий тип палива і надалі. Задача користувача – слідкувати за якістю палива, та стабільністю його постачання, обслуговувати котел та пальник, слідкувати за станом пальника, датчиків і системи опалення.

4.5 Також пальник обладнано датчиком перегріву корпусу шнека. Коли автоматика отримує зростання температури понад норму – подавання палива та повітря автоматично припиняється, та автоматика виводить сигнал помилки на дисплей та в разі роботи з мережею **ІНТЕРНЕТ** – відправляє повідомлення на

електронну пошту користувача. Також фіксується час аварії. Сама ситуація провокується неналежним очищенням котла (забиті канали проходження димогазів), неналежним очищенням самого пальника, або неякісним паливом, що не зважаючи на механічні засоби очищення пальника – коржиться та перешкоджає видаленню зольного залишку з камери згорання пальника.

4.6 Автоматика пальника має всі необхідні алгоритми для реалізації контролю підігріву гарячої води (дезінфекція бойлера, керування насосами рециркуляції та постачання гарячої води, пріоритет ГВП над опаленням), керування температурою системи опалення (не котла) за погодним алгоритмом (має весь необхідний набір налаштувань для погодного керування), за допомогою додаткових блоків обслуговує до 5 контурів змішування теплоносія, роботу з віддаленими кімнатними панелями як за дротовим інтерфейсом, так і по радіо каналу.


5. Технічні характеристики

5.1 Технічні характеристики та габаритні розміри наведені в таблиці 1.

5.2 Ескіз для врізання пальника в дверцю котла – наведено в додатку до паспорта в кресленнях.

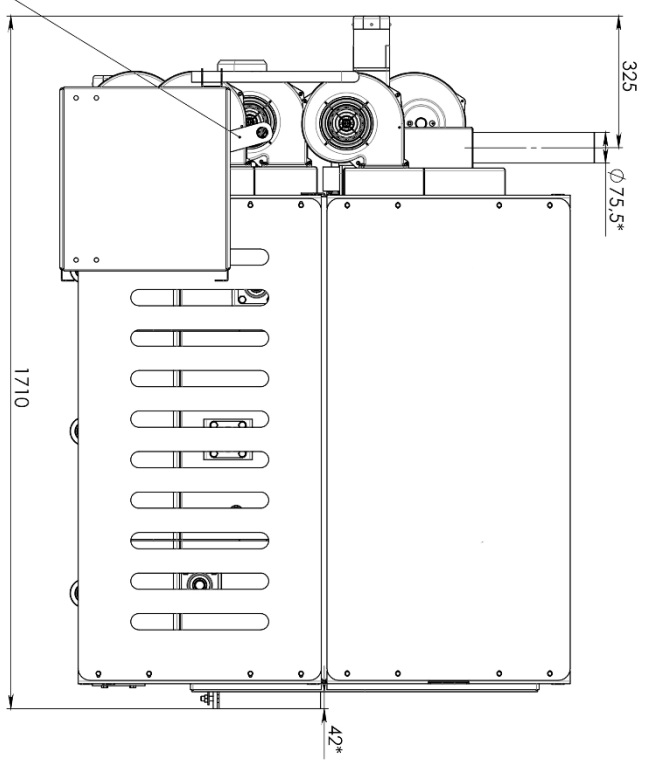
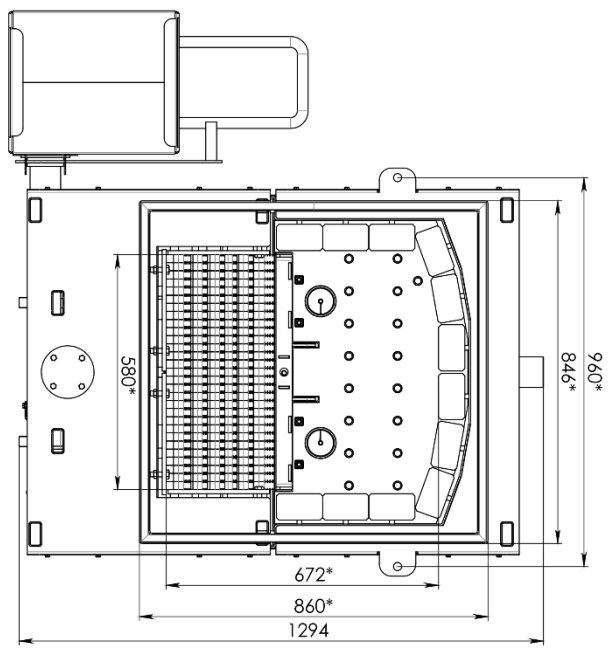
Таблиця 1


Параметр	Значення
Напруга живлення	220в 50Гц
Споживана потужність Вт/год	1000
Споживана потужність розпалу Вт/год	3000 в час розпалу
Рівень шуму дБ	Менш 70
Теплова потужність мінімальна постійна, кВт	300
Теплова потужність номінальна, кВт	700-900
Теплова потужність максимальна, кВт	800-1050
Маса пальника без пульта кг	≤600



УВАГА – сумарне навантаження блока автоматики не повинно перевищувати 3000 ватт, для забезпечення стабільної роботи обладнання. Потужність системи розпалу не додає навантаження на блок автоматики, це окрема система.

Ручка для звільнення
зольного ящика





УВАГА – котел повинно бути обладнано групою безпеки. Відсутність групи безпеки – грубе порушення техніки безпеки експлуатації обладнання. Претензії що до пошкодження обладнання, життя та здоров'я персоналу, компенсація збитків нанесених неналежно встановленим обладнанням, неналежна експлуатація обладнання з порушенням техніки безпеки – не приймаються, виробник відповідальність не несе.

6. ВИМОГИ ДО МІСЦЯ ВСТАНОВЛЕННЯ ПАЛЬНИКА

6.1 Конструкція котла повинна забезпечити відкриття дверці з встановленим пальником, та забезпечити місце для очищення пальника, видалення золи з котла.

6.2 Приміщення котельної повинно відповідати вимогам регуляторних організацій.

6.3 Котел повинен бути розміщеним таким чином – щоб надати користувачеві доступ для очищення зольника, пальника, поверхонь теплообміну, димової труби.

6.4 Також розміщення котла не повинно перекривати доступ до регулюючої та запірної арматури.

7. РЕКОМЕНДАЦІЇ ДО МОНТАЖУ ПАЛЬНИКА

7.1 Умови експлуатації повинні відповідати ГОСТ 15150-69 (температурний діапазон від +5*С до +45*С). Вологість 40-60%, при більшій вологості зменшується ККД згоряння палива, можливі перебої при автоматичному розпалі пальника, попіл через гігроскопічність може цементувати отвори подавання повітря в камері згоряння пальника (отвори розпалу, колосника, вторинного повітря), що потребує більш частого обслуговування як пальника, так і котла. Надвисока вологість (більш 75%) може провокувати появу іржі на конструкції пальника, що також не входить до гарантійного обслуговування, та може привести до виходу з ладу як пальника, так і вузлів автоматики.

7.2 При відритті упаковки уникати надмірних зусиль. При користуванні ріжучим інструментом – уникати пошкодження елементів пальника, автоматики. Після відкриття пакування – перевірити комплектацію згідно пакувального листа.

7.3 Встановлюючи пальник – слідкуйте наведеним нижче рекомендаціям, що обов'язкові для забезпечення стабільної роботи обладнання та гарантійної підтримки.

7.4 Отвір під сопло пальника потрібно виконати з зазором у 5мм, для зручного монтажу сопла пальника.

7.5 Для щільності з'єднання – доцільно використовувати шнур з керамо-волокна, або з скляного волокна. Рекомендовано з'єднання та встановлення шнура робити на силіконовий термостійкий герметик.

7.6 Після встановлення фланця и пальника, переконавшись що дверці відкриваються без перешкод, пальник встановлено зручно – рекомендовано зафіксувати фланець пальника на соплі за допомогою точкових зварних з'єднань.

УВАГА - забезпечити надійне підключення котла та пальника до контуру заземлення. На лінії живлення встановити запобіжні пристрої та диференційний автомат.

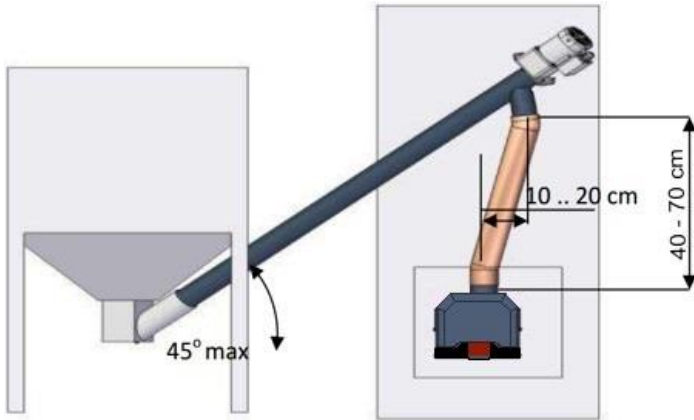
7.7 Додаткове обладнання що встановлюється на автоматику пальника можливо переглянути та завантажити інструкцію на сайті виробника за посиланням

<https://firebox.com.ua/product-category/kontrollery-dlya-obsluzhivaniya-pelletnyh-gorelok/>



7.7 Глибина камери згоряння не повинна бути меншою подвійної довжини камери згоряння пальника. Але при наявності вогнетривкого оздоблення камери згоряння котла та наявності декількох ходів – можливо встановлення пальника в котлах з меншою довжиною камери згоряння. В особливих випадках – виробник надає послугу шеф монтажу, де оговорюються питання монтажу та експлуатації пальника.

7.8 Вимоги до встановлення шнеку бункера вказано на малюнку 2.



7.9 Блок керування розміщується або на стіні біля котла, або на обшивці котла, на побажання власника та для зручного користування. При виборі місця розташування блоку – особливу увагу приділити кабелю, його розташування не повинно заважати відкриванню дверці з пальником, кабель не повинен торкатись гарячих поверхонь, уникати переломів кабелю.

7.10 Датчики температур розміщати в призначених для вимірювання температур гільзах. При використуванні накладного способу монтажу – приділити увагу утепленню датчика для зменшення похибки вимірювання. Обов'язково використовувати теплопровідну пасту для забезпечення теплового контакту датчика з поверхнею нагріву.

УВАГА - виробник рекомендує встановлення механічного термостату перегріву котла, та підключення його до автоматики на вхід STB, для запобігання перегріву котла в разі аварійних становищ.

7.11 Розрідження в топці котла для нормального функціонування пальника повинно бути в діапазоні 2-6 Па. При меншому розрідженні можливий перегрів пальника та поява ефекту «зворотна тяга», коли пальник викидає продукти згоряння в канал подавання палива, що

приводить до руйнування конструкції та механізмів пальника. Велике розрядження знижує ККД згоряння палива та приводить до його перевитрати. Ці пошкодження не є гарантійним випадком, та залежать цілком від палива та своєчасного обслуговування котла з пальником.

7.12 При великому розрідженні в топці котла – знижується ККД спалювання палива та температура факелу, втрачається керованість вентилятором пальника, що приводить до зростання споживання палива.


7.13 При постійно низькому рівні розрідження в топці котла, що не залежить від стану чистоти котла та його теплообмінника (включно з димоходом) – рекомендовано зняти «грибок» з димоходу, як що він присутній, та подалі встановлювати димосос для забезпечення належного рівня розрядження в топці.

8. ПАЛИВО:

8.1 В якості палива для автоматизованого топкового пристрою як пелетний пальник використовується гранульоване біо-паливо «пеллета». Що являє собою гранули з параметрами зазначеними в таблиці 2, та можуть бути виготовлені з різноманітного складу речовини. Найбільш якісною сировиною являється чиста деревина з листяних пород. Це найменш зольне паливо з високою температурою плавлення золи, що дає найбільший час автономної роботи пальника (системи опалення на пелетному пальнику), найменші викиди речовин в повітря та найменшу кількість золи. Пальне з листяних пород деревини дає високі енергетичні показники та найнижчі показники зольності.

8.2 Пеллета з іншої сировини має як правило меншу енергетичну цінність та більшу зольність, що тягне за собою підвищену витрату палива та більш часте обслуговування пальника та котла від золи та попелу.

8.3 Допускається використання пеллети з лущиння соняшника, відходів переробки рапсу та інших енергетичних культур. Треба пам'ятати про часті терміни обслуговування пальника, котла та димоходу.



УВАГА - : Виробник не несе відповідальності за не відповідну роботу обладнання та його поломку в наслідок використання неналежної якості палива. Терміни обслуговування, порядок та звітність (журнал обслуговування і контроль) – лежать суцього на експлуатуючій організації чи приватному власникові.

8.4 Таблиця 2:

Параметр	Значення	Примітка
Діаметр мм:	6-8	Інші розміри порушують стабільність подачі пелет до пальника.
Довжина мм:	3-40	Більша довжина заважає пелеті просипатись до пальника та шнеку
Насипна щільність кг/м ³ , не менш:	600	Легка пеллета втрачає енергетичну цінність, хрупка, може видуватись з пальника
Зміст пилу та часток менш 3мм, %	≤10	Заважає шнеку транспортувати пелету, та в пальнику пил виноситься повітрям в котел без повноцінного згорання
Вміст вологи %	≤10	Знижує ККД згорання та порушує щільність пелети
Вміст золи %	≤10	Заважає системі очищення пальника, скорочує між сервісні інтервали
Температура плавлення золи °С	1350	Низька температура проковує плавлення золи та закриває колосник
Енергетична цінність кВт-ч/кг мін/макс	4/8	Менша – неефективна, перевитрата. Більша – шкодить обладнанню.



УВАГА - забороняється використання пелети з надмірною твердістю - пеллета з відходів меблевого виробництва з вмістом відходів ДСП, USB, MDF плит, що мають великий вміст клею та фенолу, шкодить здоров'ю та обладнанню, може бути заклинювання шнеків подавання палива та їх фізичне пошкодження. Також забороняється використання пелети з домішками вугілля (та вугільного пилу), пелети з низькою температурою плавлення золи – це приводить до запікання коржів з золи, та перекриття сопла пальника, отворів колосника та аварійній зупинці (як правило це пеллета з соломи чи домішка соломи в деревину).

8.5 Пеллета комбінованого складу «МІКС» має погане прогнозування стабільності складу (в межах однієї партії пропорції складових постійно змінюються, змінюючи і властивості пального), та як слідство – стабільності роботи пальника. На практиці можлива часта втрата полум'я та багаторазові повторні розпали пальника, відсутність теплової потужності пальника, перевитрата палива, і всі ці питання можуть бути в межах однієї партії і навіть в межах одного BigBag (композитний мішок для транспортування 1 тони пального). **Виробник не несе відповідальності за нестабільну роботу обладнання на пальному з нестабільним складом.**

9. ПІДГОТОВКА ДО РОБОТИ І ЗАПУСК

9.1 Після перевірки встановленого пальника згідно інструкції до автоматики (що надається до паспорта при купівлі обладнання) – заповнити бункер паливом та **виконати процедуру калібрування шнека.**

9.2 Перевіривши що запірну арматуру котла відкрито – провести запуск обладнання згідно процедури запуску встановленого контролера (дивитись інструкцію контролера).

9.3 Перевірити поведінку контролера згідно стандартній процедурі запуску, перевірити відповідність температур механічних датчиків до

датчиків автоматики. **При розбіжності більш 3*С – зупинити контролер та перевірити встановлення датчиків температур.**

9.4 В наразі нештатних ситуацій та неконтрольованої поведінки автоматики – вимкнути регулятор, звернутись до дилерської підтримки.

10. ПОТОЧНЕ ОБСЛУГОВУВАННЯ І ОЧИЩЕННЯ

10.1.1 **Що найменше раз у тиждень, або частіше за потреби -** проводити очищення котла та пальника (колосник, отвори розпалу та фотоелементу), зольник котла, теплообмінна частина та перевіряти канал димоходу. **Перевіряти попіл в зольнику шнека підколосникового простору.**

10.1.2 **Не менш ніж раз у два місяці** проводити очищення бункера пелети та шнека подавання пелети від пилу, перевіряти стан елементів шнека. Видалити дрібний осад з нижньої частини бункера.

10.1.3 **Не менш ніж раз у пів року –** знімати кожух пальника та видалити пил, перевірити стан фіксуючих елементів, електричних з'єднань.

10.1.4 **Для запобігання виходу з ладу приводу колосника –** періодично, раз у місяць видаляти попіл з колектора вентилятора, як-що при очищенні колосника попіл потрапляє в глиб пальника. **Рекомендовано** для очищення колосника та запобігання подібних становищ – використовувати пилосос (бажано технічний) або виконувати продувку стиснутим повітрям (не більш батм).

10.1.5 **Для зручності очищення** рекомендовано використовувати шкрепки та щітки по металу (до комплекту постачання не надаються).

10.1.6 **Поточні ремонти** для пальника не передбачені, у разі виникнення питань – звертатись до сервісного дилерського центру.

10.1.7 **ВСІ РОБОТИ ПРОВОДИТИ НА ВІДКЛЮЧЕНОМУ ЖИВЛЕННІ АВТОМАТИКИ ПАЛЬНИКА ТА КОТЛА.**

10.1.8 **Всі перераховані процедури** вказані для ідеальних умов, але при неналежній якості палива, або при постійному використанні на великій потужності (близько до 75-100% потужності) обслуговування проводити частіше. Термін та порядок обслуговування визначаються експлуатуючою організацією або приватним власником та можуть бути більш ретельними чи частішими, на потребу виникаючих питань.

10.1.9 У разі консервації пальника на неопалювальний сезон виконати усі перераховані процедури.

10.2 Порядок зняття та встановлення колосників. Стабільність та відповідність роботи системи очищення колосника цілком залежить від порядку встановлення колосників в камеру згоряння пальника. При невідповідному встановленні колосників – робота системи очищення припиняється що приводить до зупинки пальника. При встановленні колосників неналежним чином – можливе його пошкодження, прогорання, та в зв'язку з порушенням розподілу полум'я в камері згоряння – можливе пошкодження пальника. Гарантійне обслуговування в такому випадку припиняється, подальший ремонт та заміна вузлів відбуваються за рахунок покупця, без подовження гарантійного терміну.



УВАГА! При пошкодженні колосників, сопла, та інших елементів пальника (втому числі пошкодження мотор-редукторів, проводки, датчиків) через порушення умов експлуатації – гарантія анулюється. Обслуговування виробу виконується за рахунок покупця!

11. ТЕХНІКА БЕЗПЕКИ ПРИ РОБОТІ З ОБСЛУГОВУВАННЯ ПАЛЬНИКА ТА КОТЛА

11.1.1 Завершити цикл роботи пальника (виконати гасіння).

11.1.2 Дочекавшись повної зупинки – дати час охолонути пальнику (близько 15-20 хвилин для пальника).

11.1.3 Відключити електроспоживання.

11.1.4 Провести комплекс робіт з обслуговування обладнання, використовуючи засоби індивідуального захисту (окуляри, респіратор або маску для захисту від будівельного пилу, рукавички, відповідний одяг), рекомендовано використання промислового пилососу для будівельних робіт.

11.1.5 Перевірити зовнішній стан пальника, котла, електричних з'єднань. Усунути недоліки.

11.1.6 Утилізувати попіл.

11.1.7 Перед розпалюванням перевірити рівень палива, регулюючу та запірну арматуру котла, її стан, та положення для роботи.

11.1.8 На працюючому пальнику забороняється відкривати дверцята котла, перекидати тягу, перекидати регулюючу арматуру.

Заборонено використовувати пальник:

11.2.1 несправність димової труби, та відсутності потрібної тяги;

11.2.2 при відсутності заземлення обладнання;

11.2.3 при відсутності або несправності запобіжних засобів;

11.2.4 при несправному електричному обладнанні;

11.2.5 при несправних вузлах та автоматиці;

11.2.6 при несправній чи пошкодженій регулюючій арматурі котла.

11.2.7 при задимлені в приміщенні в разі пошкодження герметичності котла чи каналу димоходу, пальника, дверцят;

11.2.8 на відкритих люках очищення котла та/або димоходу;

11.2.9 без заповненого журналу поточного обслуговування котла.

12. ГАРАНТІЙНІ ОБОВ'ЯЗКИ

12.1 Гарантійний строк складає 15 місяців з дня відвантаження покупцеві, при вимозі відсутності пошкодження виробу, що виникли в разі порушення вимог транспортування чи використання.

12.2 В разі виникнення несправності впродовж гарантійного строку, роботи виконуються за рахунок виробника, транспортні витрати за рахунок покупця.

12.3 В разі невиконання вимог п.10.5, п.10.6 даного керівництва – робота котла супроводжується станом понаднормових навантажень та може привести по виходу з ладу. Як-що вихід з ладу трапився через невиконання рекомендацій даного керівництва – виробник знімає з себе гарантійні обов'язки.

12.4 Гарантійні питання розглядаються при наявності заповненого журналу поточного обслуговування пальника та котла.

№	Найменування обладнання	Потужність	Кількість шт.	Серійний номер	Строк гарантії
1	Пелетний пальник FOCUS				
2	Автоматика				

Дата видачі: _____ 20____ р.

Продавець:

/ _____ /

ГАРАНТІЙНІ ОБОВ'ЯЗКИ також включають в себе:

1. Строк гарантії відраховується з дня відправки обладнання Покупцеві.
2. В разі виходу з ладу зазначеного обладнання не за виною Покупця, в продовж гарантійного строку, постачальник зобов'язується виконати полагодження, а в разі неможливості – виконати заміну дефектного обладнання.
3. Гарантійне полагодження та обслуговування виконується в продовж 7 робочих днів, але у разі неможливості виконання робіт в строк – додатковий строк обговорюється окремо. Гарантійне обслуговування виконується при наданні гарантійного талона. На час проведення гарантійного обслуговування чи ремонту – строк гарантії продовжується на цей час.
4. Постачальник знімає з себе гарантійні обов'язки в разі :
 - наявності пошкоджень обладнання що несумісні з безпечною експлуатацією.
 - виходу з ладу по причині недотримання правил встановлення експлуатації обладнання.
 - монтажу котла працівниками що не відповідають спеціалізації.
 - втручання, полагодження, модернізації обладнання неповноваженими особами.
5. Гарантія не розповсюджується на витратні матеріалі та вузли, що мають конструктивний обмежений строк використання.
6. Виробник не несе відповідальності за непряме використання виробу, та не надає безкоштовних консультацій за цими питаннями.
7. На разі виходу обладнання зі строю за виною користувача – можливе платне полагодження несправного обладнання.
8. При звертанні з питаннями що до експлуатації та порушення роботи обладнання за виною не компетенції користувача – виробник має право стягування плати за консультації.
9. На строк гарантійного ремонту підмінне обладнання не надається.
10. Виробник не несе відповідальності до затрат чи збитків що виникли при виявленні несправності обладнання.
11. Гарантія не розповсюджується на збитки нанесені іншому обладнанню.
12. Гарантія розповсюджується на зварний шов та метал з якого вироблено виріб.
13. Гарантія на електричне обладнання надається від виробника обладнання (12-24 міс).
14. Усі транспортні витрати покладаються на Покупця та не підлягають компенсації.

Примітка: причиною виходу з ладу обладнання в 100% випадків стає в неналежному монтажу обладнання чи в грубому порушенні правил користування. Сам виріб в усій монтажній схемі ніколи не може бути причиною аварійних становищ. Виробник надає гарантію, що пальник при належному користуванні, належному монтажу (з дотриманням рекомендації даного керівництва)

15. Гарантійний талон не є дійсним без особистого підпису покупця. Підпис зобов'язує за виробником – гарантійні обов'язки, за покупцем – дотримання належного монтажу та використання обладнання.

Представник покупця:

/ _____ / _____ / _____ /
(дата) (підпис) (ПІБ)

