



## ТЕХНІЧНИЙ ПАСПОРТ



Котел твердопаливний водогрійний  
FOCUS-KPL 1000



# 1. ПАСПОРТ КОТЛА

Серійний № \_\_\_\_\_ . рік виготовлення « \_\_\_\_\_ » \_\_\_\_\_

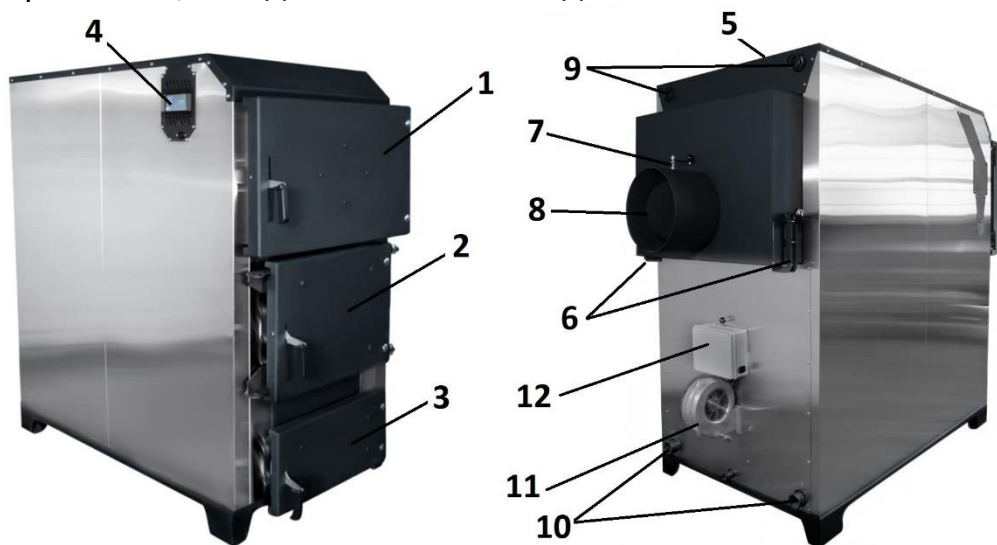
При передачі котла новому власнику разом передається даний паспорт

Адреса виробництва:	Україна, м. Запоріжжя, вулиця Північне Шосе 22д ТМ FIREBOX	
Модель	FOCUS – КПЛ 1000	
Тип котла	Водогрійний, димогарний- пластинчатий триходовий, твердопаливний.	
Потужність, кВт (теплопродуктивність)	400-1000	
Робочий тиск, bar	≤ 3	
Тривалість горіння на 1 закладці, годин	≤ 2	
Температура води на виході *С	≤ 90	
Температура води на звороті *С	≥ 60	
Температура аварійного відключення *С	95	
Перевірочний тиск бар	5	
Ємність теплоносія літрів	2200	
Мінімальний протік теплоносія $\Delta t = 20^{\circ}\text{C}$ м <sup>3</sup>	46	
Номінальна температура димогазів з турбулізаторами *С	160	
ККД деревина (до 20% вологи) %	85	
ККД пеллета (пальник) %	92	
ККД вугілля Д/ДГ %	82	
Розрідження за котлом ≥ Па	15	
Аеродинамічний опір ≥ Па	550	
Гідравлічний опір ≥ кПа	22	
Споживана потужність ват при живленні 220VAC 50HZ	≥ 1000	
Розміри габарит	Довжина	3100
	Ширина	1850
	Висота	2900
Розміри підключення	Подача/зворот дю	150
	Запобіжний дюйм	2
	Зливу дюйм	1
	Димохід Ф мм	510
	Площа теплообмінника м <sup>2</sup>	83
	Маса котла (без води) кг, до	5700
	Розрахунковий термін експлуатації років	15

**ПРИМІТКА:** в процесі виробництва, в конструкцію котлів можуть бути внесені неprincipові зміни чи допрацювання, що можуть бути не відображені в даному керівництві.

## 2. ПРИЗНАЧЕННЯ ВИРОБУ

**1.1** Твердопаливні високоефективні котли FOCUS (надалі котел), призначені для теплозабезпечення житлових, адміністративних, виробничих, складських та інших подібних об'єктів.



## 3. ВЛАШТУВАННЯ КОТЛА

- 1 Дверцята очищення труб теплообмінника
- 2 Дверцята для ручного закладання палива
- 3 Дверцята зольника
- 4 Сенсорна панель керування
- 5 Патрубок встановлення групи безпеки
- 6 Лючки очищення колектору димоходу
- 7 Ручка регулювання шибера димоходу
- 8 Патрубок димоходу котла
- 9 Патрубки подачі котла
- 10 Патрубки звороту котла
- 11 Вентилятор режиму ручного закладання палива
- 12 Блок автоматики котла



## 5. ДАНІ ПРО ОСНОВНІ ЕЛЕМЕНТИ КОТЛА

Назва	Кількість	Діаметр ДН	Товщина мм	Довжина мм	Матеріал
Труба теплообмінника	84	89мм	4	1990	Сталь 20
Патрубок подачі/звороту	2	150мм	3.5	100	Сталь 20
Патрубок зливу	1	1 дюйм	3.2	100	08кп
Патрубок групи безпеки	1	2дюйм	3.2	120	08кп
Передня/задня трубна дошка	1/1	--	10	--	09Г2С
Теплообмінник пластинчатий	1	--	10	--	09Г2С
Поверхня топки котла	1	--	10	--	09Г2С
Зовнішній гідравлічний контур	1	--	6	--	09Г2С
Зовнішній кожух котла	комплект	--	0.8	--	AISI 201
Патрубок димоходу	1	510	3	220	Сп3сп
Двері	комплект	--	4/6	--	Сп3сп

Метод перевірки якості зварювання – візуальний та вимірювальний.

Метод перевірки гідравлічної цілісності – гідравлічне випробування тиском 5бар.

Метод зварювання – дугове зварювання в суміші інертних та активних газів (ІП ГОСТ 14771-76), проволокою ОК Tubrod 15.14 ESAB теплообмін-на частина та ER70S-6/СВ08Г2С (ГОСТ 2246-70) конструкційна частина.

### На підставі проведених перевірок і випробувань засвідчується наступне:

**1.** Елементи котла і зібраний котел виготовлені згідно з вимогами Правил будови і безпечної експлуатації опалювальних котлів на твердому паливі з ручним і автоматичним завантаженням топки, відповідних стандартів, технічної документації на виготовлення :

ДСТУ EN 303-5:2014 (EN 303-5:2012, IDT),

ДСТУ EN 12953-1:2015 (EN 12953-1:2012, IDT)

**2.** Елементи котла і зібраний котел були піддані перевірці, відповідають вказаним вище стандартам;

**3.** Зібраний котел був підданий гідравлічній перевірці тиском \_\_\_\_ бар.

**4.** Трубні елементи котла були піддані вимірювальному контролю що до відхилення від розмірів, форми, прохідності.

**5.** Елементи котла і зібраний котел визнані придатними для роботи з параметрами, вказаними в даному паспорті.

Серійний № \_\_\_\_\_

\_\_\_\_\_  
ВО головного інженера

\_\_\_\_\_  
начальник ВТК

\_\_\_\_\_  
(прізвище, ім'я, печатка)

\_\_\_\_\_  
(прізвище, ім'я, підпис)

« \_\_\_\_\_ » \_\_\_\_\_

« \_\_\_\_\_ » \_\_\_\_\_

























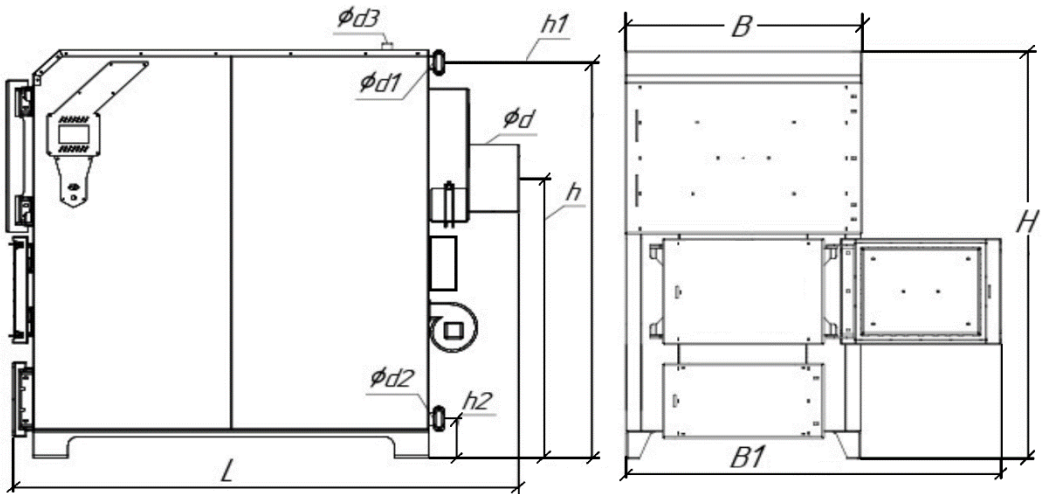




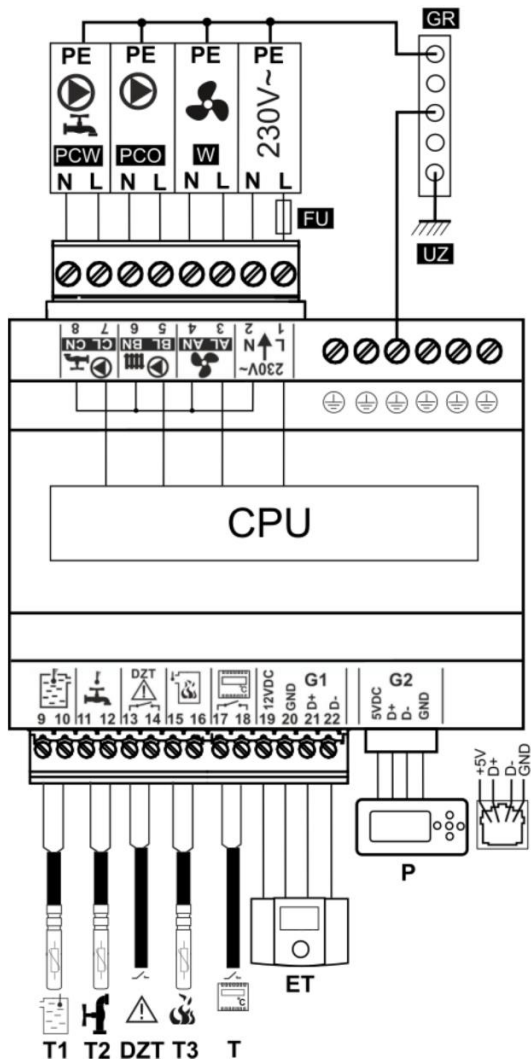
## 12. РОЗРІЗ КОТЛА, ГАБАРИТНІ РОЗМІРИ

ГАБАРИТНІ РОЗМІРИ ПЕЛЛЕТНОГО КОТЛА "FOCUS КПЛ 500 - 1500 кВт"

Опис / тип котла	Од. Виміру	КПЛ 500	КПЛ 700	КПЛ 800	КПЛ 1000	КПЛ 1500
L (довжина)	мм	2400	2360	2860	3100	4100
L1	мм	3700	3900	4400	5000	6600
B (ширина)	мм	1330	1700	1500	1850	2050
B1	мм	1900	2200	2100	2700	3000
H (висота)	мм	2400	2600	2600	2900	2900
h	мм	1600	1700	1700	2100	2100
h1	мм	2305	2481	2481	2755	2755
h2	мм	200	230	230	245	245
d діаметр димоходу	мм	410	410	410	510	610
d1 діаметр подачі / шт	ДУ	50 / 2	100 / 1	100 / 1	150 / 1	150 / 1
d2 діаметр повернення / шт	ДУ	50 / 2	100 / 1	100 / 1	150 / 1	150 / 1
d3 діаметр запобіжного клапана	дюйм	2	2	2	2	2
d4 діаметр зливу води	дюйм	1	1	1	1	1



## 13. СХЕМА ЕЛЕКТРИЧНА



**Схема електричних з'єднань:** **T1** – датчик температури котла **СТ-10**; **T2** – датчик температури ГВП тип **СТ-10**; **DZT** – додатковий механічний термостат перегріву котла **DZT-1**; **T3** – датчик температури димогазів тип **РТ-1000**; **T**-опціональний стандартний термостат; **ET** – опціональна кімнатна панель; **P** – сенсорна панель керування; **GR** – планка заземлення; **UZ** – заземлення; **L N PE** – мережа 220в 50Гц; **W** – вентилятор; **PCO** – насос котла; **PCW** – насос ГВП; **CPU** – блок керування; **FU** – зовнішній запобіжник **3-10А 230v** в залежності від потужності котла.

## 14. ПАЛИВО

Для роботи котла на твердому паливі та ручному завантаженні – дотримуватись рекомендацій:

1. **вугілля марки Д/ДГ.** Довго полум'яне, та довго полум'яне газове. Найбільш затребувані сорти вугілля. Вологість не повинна перевищувати 20%, частка зольності не повинна перевищувати 40%. Розмір фракції вугілля П (плита) 100-300мм, К (крупний) 50-100мм, та Г (горіх) 25-50мм. При роботі котла на вугіллі обов'язково дотримуватись режимів роботи котла, не допускати зниження температури звороту менш 55\*С, для запобігання роботи котла в режимі конденсації.
2. **деревина** повинна мати не більш 15, максимум 20% вологості. Цьому параметру відповідає деревина що витримувалась 2 роки під навісом на відкритому повітрі. Перевага надається листяним сортам деревини, що містять менш смол та згоряють чистіше. Діаметр одиночного куска не повинен перевищувати 150мм, довжина зручна для транспортування та ручного завантаження.
3. **дрова (перероблена деревина)** що витримувались на свіжому повітрі під навісом є найбільш оптимальним видом палива, зручні для транспортування, забезпечують високу щільність укладання в топку котла що збільшую час горіння та полегшує ручну працю.
4. **брикет** рекомендовано з тирси або відходів деревопереробки, що забезпечує найбільшу енергетичну цінність. Як правило має найнижчу вологість (що забезпечується на етапі виготовлення). Використовується рідко по причині високої вартості.

Витрати палива на 100кВт теплової потужності за годину :

- вугілля 16-25кГ
- деревина 26-30кГ для листяних сортів
- дрова 24-28 кГ
- брикет 20-24 кГ

**УВАГА – ЗАБОРОНЕНО ВИКОРИСТАННЯ ПАЛИВА НЕ ВКАЗАНОГО В ТАБЛИЦІ**


**ПЕРШИЙ ПУСК І ВЗЯТТЯ НА ГАРАНТІЙНЕ ОБСЛУГОВУВАННЯ ПРОВОДИТЬСЯ СЕРТИФІКОВАНИМИ ПАРТНЕРАМИ АБО ЗАВОДОМ-ВИРОБНИКОМ. ПРИ НЕВИКОНАННІ ВИМОГ, ГАРАНТІЇ ЗАВОДУ-ВИРОБНИКА АНУЛЮЮТЬСЯ.**

## 15. КОМПЛЕКТ ПОСТАВКИ КОТЛА

Найменування	Склад	Кількість
Блок автоматики	Дивитись П.4	Комплект
Набір чистки котла	Шомпол з ершом Шкребок великий Шкребок малий	Комплект
Котел	Стальний гідравлічний контур з верхнім утеплювачем.	1шт
Кожух котла	Нержавіючі вироби з листового металу та ЧПУ гнуття, оздоблювання периметру котла, з утеплювачем.	Комплект
Верхня кришка котла	Стальна деталь з листового металу, порошкова окраска.	1шт
Двері котла	Металеві вироби, листового металу, ЧПУ гнуття, зварювання, порошкова окраска. Встановлено на лутки. Теплообмінника, топки, зольника, з набивкою. Ручки замків, відповідно.	Комплект
Петлі дверей з метизом	Для дверей теплообмінник, топка, зольник	Комплект
Замки дверей з метизом	Для дверей теплообмінник, топка, зольник, змонтовано на лутках котла.	Комплект
Метиз кожуху котла	Гвинти М5	Комплект
Короб димоходу	Металевий короб задньої частини котла, вихід на димохід. Порошкова окраска. В комплекті з шибером та метизом, відповідно до кріплення.	1шт
Лючки коробу димоходу	Встановлено на коробу з гвинтовим замком.	2 комплекти
Різьбові патрубки для муфт Victaulic	В складі з муфтами та резинками муфт.	4 комплекти
Набір завихрювачів	Відповідно кількості труб теплообмінника.	Комплект
Міжлудкові проставки кожуху котла	Гнуті металеві вироби, порошкова окраска.	2шт
Накладка і заглушка панелі керування	Металева пластина листового металу порошкового окраска.	2шт комплект
Коробка автоматики	Документація автоматики, коробка	1комплект
Вентилятор	WPA – 180 (або аналог)	3шт

## 16. ГАРАНТІЙНІ ОБОВ'ЯЗКИ:

1. Строк гарантії відраховується з дня відправки обладнання Покупцеві.
2. В разі виходу з ладу зазначеного обладнання не за виною Покупця, в продовж гарантійного строку, постачальник зобов'язується виконати полагодження, а в разі неможливості – виконати заміну дефектного обладнання.
3. Гарантійне полагодження та обслуговування виконується в продовж 7 робочих днів, але у разі неможливості виконання робіт в строк – додатковий строк обговорюється окремо. На час проведення гарантійного обслуговування чи ремонту – строк гарантії продовжується на цей час.
4. Постачальник знімає з себе гарантійні обов'язки в разі :
  - наявності пошкоджень обладнання що несумісні з безпечною експлуатацією.
  - виходу з ладу по причині недотримання правил встановлення/експлуатації обладнання.
  - монтажу котла працівниками що не відповідають спеціалізації.
  - втручання, полагодження, модернізації обладнання неуповноваженими особами.
5. Гарантія не розповсюджується на витратні матеріали та вузли, що мають конструктивний обмежений строк використання.
6. Виробник не несе відповідальності за непряме використання виробу, та не надає безкоштовних консультацій за цими питаннями.
7. На разі виходу обладнання зі строю за виною користувача – можливе платне полагодження несправного обладнання.
8. При звертанні з питаннями що до експлуатації та порушення роботи обладнання за виною не компетенції користувача – виробник має право стягування плати за консультації.
9. На строк гарантійного ремонту підмінне обладнання не надається.
10. Виробник не несе відповідальності до затрат чи збитків що виникли при виявленні несправності обладнання.
11. Гарантія не розповсюджується на збитки нанесені іншому обладнанню.
12. Гарантія розповсюджується на зварний шов - 60 місяців.
13. Гарантія на електричне обладнання надається від виробника обладнання (12місяців)
14. Усі транспортні витрати покладаються на Покупця та не підлягають компенсації.



**Примітка:** причиною виходу з ладу обладнання стає неузгоджена схема монтажу, грубе порушення правил експлуатації обладнання, недотримання норм заводу виробника. Сам виріб в усій монтажній схемі не може бути причиною аварійних становищ. Виробник надає гарантію, що котел при належному користуванні, належному монтажу (з дотриманням рекомендації даного керівництва) не дасть течію (тобто не будуть порушені зварні шви, не прогніє та не прогорить метал до стану течії теплоносія) впродовж 60 місяців з дня його придбання. Гарантія розповсюджується тільки на корпус котла, в якому знаходиться теплоносій (контур теплоносія).

**15.** Гарантія не є дійсною без особистого підпису покупця, та при наявності заповненого паспорта, регламенту робіт, строків опосвідчення. Підпис зобов'язує за виробником – гарантійні обов'язки, за покупцем – дотримання належного монтажу, використання та обслуговування обладнання.

Представник покупця:

/ \_\_\_\_\_ / \_\_\_\_\_ / \_\_\_\_\_ /  
(дата) (підпис) (ПІБ)

## 17. ВВЕДЕННЯ В ЕКСПЛУАТАЦІЮ

НАЗВА ОРГАНІЗАЦІЇ/ СЕРТИФІКОВАНОГО ПРЕДСТАВНИКА ВИРОБНИКА, ЩО ВИКОНАЛА ПУСКОНАЛАГОДЖУВАЛЬНІ РОБОТИ/ТЕХНОЛОГІЧНЕ НАЛАГОДЖУВАННЯ КОТЛА (ПЕРШИЙ ПУСК) – необхідне підкреслити.

ПІБ ОСОБИ ЩО ВИКОНАВ РОБОТИ, КОНТАКТНІ ДАНІ

Дата виконання робіт « \_\_\_\_ » \_\_\_\_\_ 20 \_\_\_\_ року

**Параметри настройки автоматики-  
вносяться до інструкції автоматики**

М.П.

## 18. РЕЄСТРАЦІЯ

Котел твердопаливний водогрійний FOCUS-КПЛ 1000

Серійний № \_\_\_\_\_

Зареєстрований « \_\_\_\_ » \_\_\_\_\_ 20 \_\_\_\_ року за

№ \_\_\_\_\_

В паспорті прошнуровано \_\_\_\_\_ аркушів,

в том числі додатково креслень і плану котельні на \_\_\_\_\_ аркушах

і окремих елементів на \_\_\_\_\_ аркушів відповідно з описом

Інструкція блоку керування є невід'ємною частиною паспорта котла.

Керівництво з експлуатації котла є невід'ємною частиною паспорта котла.

ПОСАДА ОСОБИ ЩО ЗАРЕЄСТРУВАЛА КОТЕЛ, ОРГАНІЗАЦІЯ.

ПІДПИС, ПРІЗВИЩЕ, ІНІЦІАЛИ

М.П.

**Примітка: До паспорта надається керівництво з експлуатації котла, в якому відображено габаритні розміри, підключення, розміри основних елементів, варіанти схем підключення, налаштування автоматики, монтаж і обслуговування котла.**