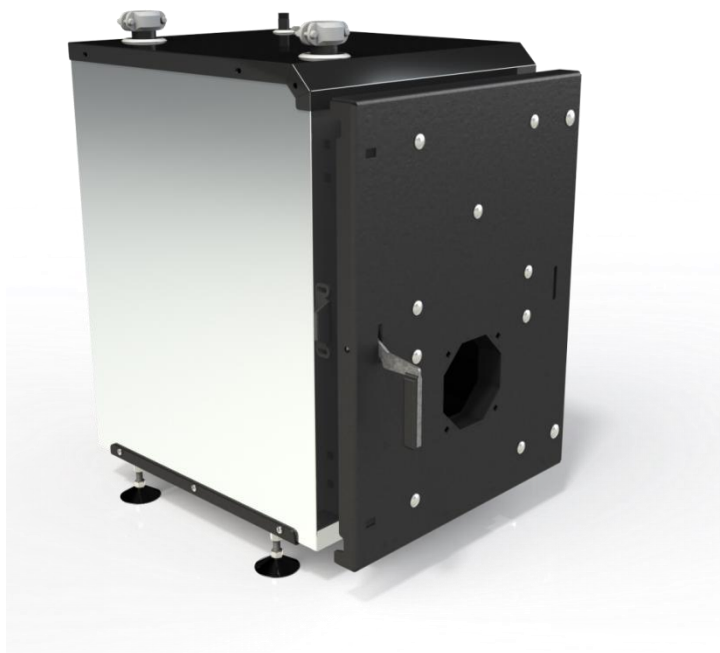




# ТЕХНІЧНИЙ ПАСПОРТ

КЕРІВНИЦТВО ПО МОНТАЖУ,  
ЕКСПЛУАТАЦІЇ ТА ОБСЛУГОВУВАННЮ  
КОТЛА МОНО-ПЕЛЕТ



**Котел твердопаливний пелетний опалювальний**

**20кВт**

 [firebox.com.ua](http://firebox.com.ua)



САЙТ ВИРОБНИКА, РОЗДІЛ ПРОДУКЦІЯ



САЙТ ВИРОБНИКА – ПЕЛЕТНІ КОТЛИ



СТОРІНКА FACEBOOK



YOUTUBE КАНАЛ

1. ПАСПОРТ КОТЛА  
РЕЄСТРАЦІЯ, ПРИЗНАЧЕННЯ  
ЗАСТЕРЕЖЕННЯ
2. КОНСТРУКТИВНІ ЕЛЕМЕНТИ КОТЛА  
ТЕХНІЧНІ ХАРАКТЕРИСТИКИ  
ПЕЛЕТНИЙ ПАЛЬНИК КОТЛА ОПИС  
ОСНОВНІ ЕЛЕМЕНТИ КОТЛА  
КОМПЛЕКТ ПОСТАВКИ  
ГАБАРИТНИЙ РОЗМІР
3. КЕРУВАННЯ КОТЛОМ  
ПІДГОТОВКА ДО ЕКСПЛУАТАЦІЇ  
ПЕРШИЙ ЗАПУСК  
ЗУПИНКА  
ЧИСТКА
4. ТЕХНІЧНЕ ОБСЛУГОВУВАННЯ  
ПРОЦЕДУРИ, ПОСЛІДОВНІСТЬ  
ПРАВИЛА ТЕХНІКИ БЕЗПЕКИ  
ЗАБОРОНА ВИКОРИСТАННЯ КОТЛА
5. МОНТАЖ КОТЛА  
ВИМОГИ ДО ПРИМІЩЕННЯ, ЕЛЕКТРОМЕРЕЖІ ТА ОСВІТЛЕННЯ, ВЕНТИЛЯЦІЇ  
ВИМОГИ ДО ДИМОХОДУ, УТВОРЕННЯ КОНДЕНСАТУ  
РЕКОМЕНДАЦІЇ ПО МОНТАЖУ  
МОНТАЖ ПЕЛЕТНОГО ПАЛЬНИКА
6. ПАЛИВНІ ГРАНУЛИ
7. ПОТОЧНЕ ОБСЛУГОВУВАННЯ КОТЛА, ЗАГАЛЬНІ ПОЛОЖЕННЯ ТЕХНІКИ БЕЗПЕКИ
8. ПРОДАЖ
9. ГАРАНТІЙНІ ЗОБОВ'ЯЗАННЯ, ГАРАНТІЙНИЙ ТАЛОН  
ВИСНОВОК ВИРОБНИКА ВТК  
СВІДОЦТВО ПРО ПАКУВАННЯ
10. РЕЄСТРАЦІЯ, ВІДОМОСТІ МІСЦЕ-ЗНАХОДЖЕННЯ КОТЛА
11. ВВЕДЕННЯ В ЕКСПЛУАТАЦІЮ, ОБЛІК ТЕХНІЧНОГО ОБСЛУГОВУВАННЯ

# ПАСПОРТ КОТЛА

Реєстраційний № \_\_\_\_\_

## Загальні дані

Назва та адреса підприємства-виробника	ТОВ «ФАЙРБОКС ФОКУС ТЕРМО» Україна, Запорізька область, м. Запоріжжя, вул.Південне шосе 1-А
Рік виготовлення	20_____г.
Тип (модель)	FOCUS – МПЛ 8-25У
Назва і призначення	Котел твердопаливний. Призначений для виробництва тепла для технологічних потреб та опалення.
Заводський номер	№ _____
Розрахунковий термін експлуатації	10 років

\* Заповнюється власником котла після його реєстрації.

М.П.

**УВАГА!!!**  
**ПЕРШИЙ ЗАПУСК ТА ПРИЙНЯТТЯ НА ГАРАНТІЙНЕ ОБСЛУГОВУВАННЯ**  
**ВИКОНУЄТЬСЯ СЕРТИФІКОВАНИМИ ПАРТНЕРАМИ АБО**  
**ПРЕДСТАВНИКОМ ЗАВОДУ-ВИРОБНИКА.**

**ЗАБОРОНЕНО ВИКОРИСТОВУВАТИ ПАЛИВО НЕ ВКАЗАНЕ В ПАСПОРТІ**

Твердопаливний пелетний котел FOCUS (надалі котел), призначений для теплозабезпечення житлових, адміністративних, виробничих, складських та інших подібних приміщень з тепловитратами від 2кВт/год, площею до 300м<sup>2</sup>.

Пелетний котел Focus має конструкцію, яка дозволяє встановлювати різні пелетні пальники факельного типу від різних виробників.

**ПРИМІТКА:** в процесі виробництва, в конструкцію котлів можуть бути внесені неprinципові зміни чи допрацювання, що можуть бути не відображені в даному керівництві.

## ЗАСТЕРЕЖЕННЯ:

- **Вибір необхідної теплової потужності котла** ведеться на підставі розрахунків, наведених у проекті системи опалення, розробленому сертифікованою організацією. За відсутності проекту виробник не несе відповідальності за невідповідність потужності котла реальним умовам. Мінімальний запас теплової потужності котла складає 15%, рекомендований запас теплової потужності котла складає від 20%.

- **розрахунок довжини, розміру, діаметру димової труби** (димаря) здійснюється профільним спеціалістам чи відповідній організації, з огляду на індивідуальність кожного рішення. Виробник не несе відповідальності за некоректний підбір димової труби, та за пошкодження обладнання через звуження димової труби.

### **ЗАБОРОНЯЄТЬСЯ:**

- **використання котла з тиском теплоносія понад 3 кг/см<sup>2</sup>**, та температури понад 90°C.

- **експлуатація системи опалення з несправним обладнанням, захисними пристроями.**

- **експлуатація з не налаштованим пелетним пальником.**

- **експлуатація з відкритими дверцятами котла.**

- **експлуатація при неповному заповненні котла теплоносієм**

- **експлуатація котла при постійній температурі в котельні нижче 0°C.**

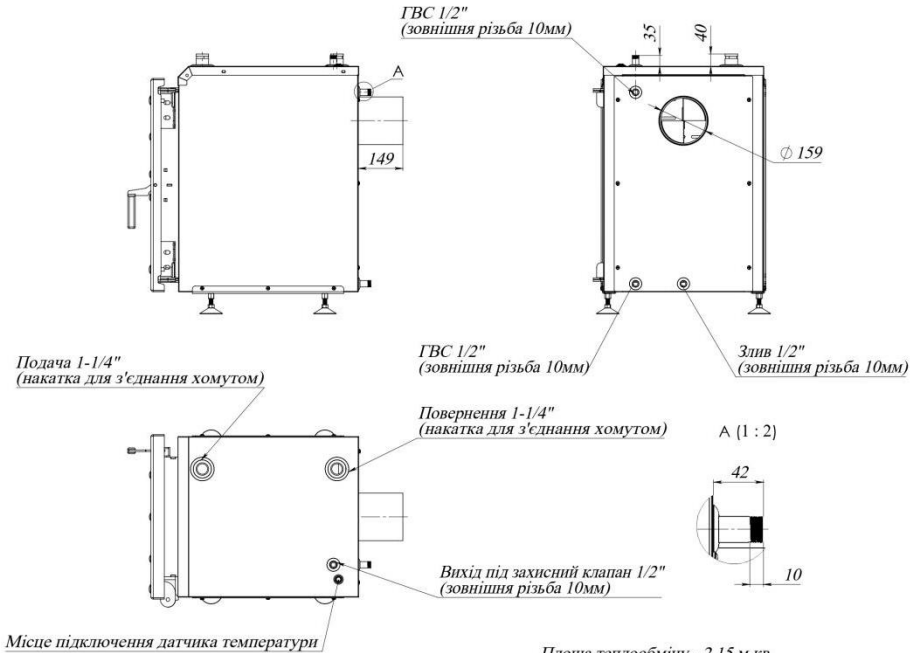
- **експлуатація без підготовки води** для використання в якості теплоносія.

- **при зупинці котла строком більш 6 годин** та температурі в приміщеннях чи котельні нижче 0°C необхідно злити теплоносій з системи опалення та котла.

- **експлуатація з невідповідним димоходом** (звужений -недостатнього діаметру), недостатньої довжини, цегляного без гільзування, з пристроями на виході типу грибка та інших модифікації що заважають достатньому відведенню димогазів від котла.

- **експлуатація на невідповідному паливі**, пелетах (біо гранулі) з соломи, МДФ матеріалів, низькоякісної агро-сировини, при вологості пелети більш 20%, пелети з лігніну, пелети з додаванням вугільної фракції, пелети надміцної структури. Низькоякісна агро-сировина не має достатньо енергії для повноцінного згорання, горіння супроводжується частою втратою полум'я, низькою тепловіддачею, перевитратою палива. Для досягнення задач опалення об'єкту.

## КОНСТРУКТИВНІ ЕЛЕМЕНТИ КОТЛА



Розрахункові види палива автоматичного завантаження МДж/кг (ккал/кг)	Пеллета лузги соняшника (чиста), рапсу, пеллета з тирси, листяних сортів деревини. 17-23 (4100-5500)
Розрахунковий тиск води, МПа	0,3
Розрахункова температура води, °С, не більше	85
Теплова потужність номінал., кВт	20

## ТЕХНІЧНІ ХАРАКТЕРИСТИКИ ТА ПАРАМЕТРИ

Котел пелетний водогрійний опалювальний складається з камери згорання, конвективної частини та зольника.

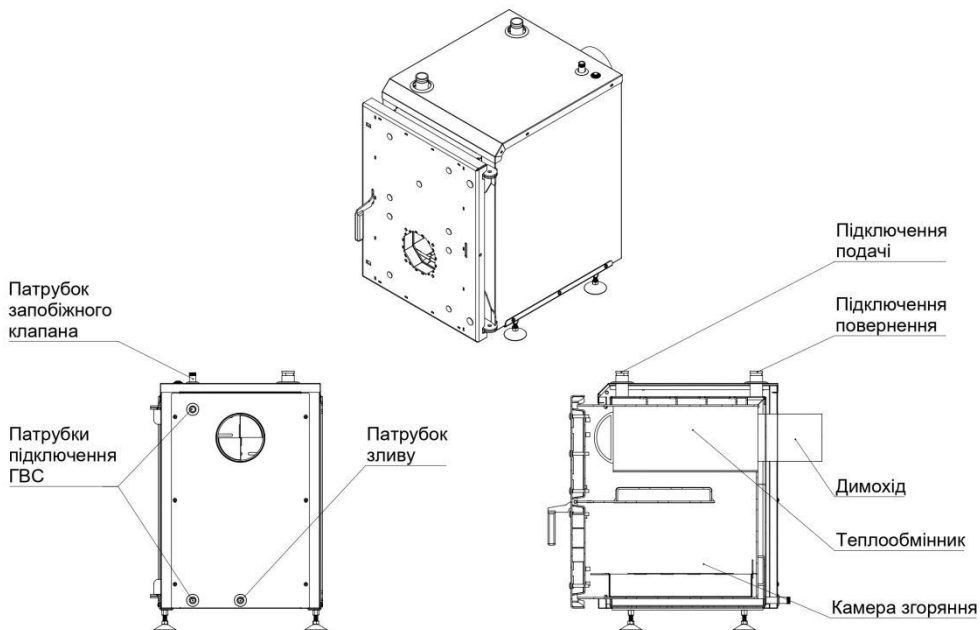
Схема роботи котла полягає у спаленні паливних гранул за допомогою пелетного пальника, та допалювання газів в камері згорання котла, далі димогази потрапляють в пластинчатий теплообмінник, де віддавши найбільшу температуру потрапляють в жаротрубну частину теплообмінника. Зольна частина служить для накопичення сухого залишку продуктів згорання (одночасно виконує роль зольного фільтру).

Котел оздоблений декоративно-захисними кожухами з нержавіючої сталі. Теплообмінник, камера згорання та зольник обладнані моно дверима для обслуговування.

Відведення димових газів з котла здійснюється через пластинчато-трубний теплообмінник, патрубок димоходу який з'єднується з димоходом. Теплообмінник обладнано завихрювачем, що здійснює розподілення димогазів на поверхні теплообмінника рівномірно, особливо на малих потужностях роботи котла.

**В разі недостатньої тяги – рекомендовано відмовитись від використання завихрювача.**

## ДАННІ ПРО ОСНОВНІ ЕЛЕМЕНТИ КОТЛА

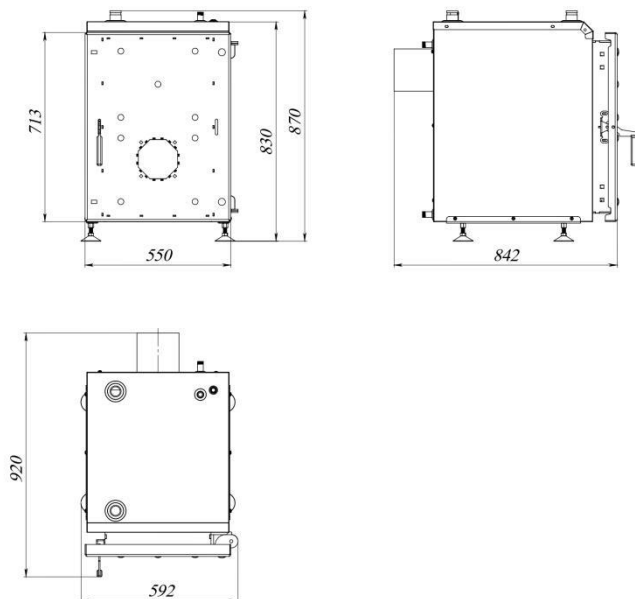


## КОМПЛЕКТ ПОСТАВКИ

- Корпус котла в зборі з дверима пальника
- Пальник пелетний в зборі (змонтовано на дверці котла)
- Кожух котла в комплекті:
  - Бокові частини – комплект обох сторін
  - Фронтальна частина – 1шт
  - Верхня кришка з амортизаторами – комплект
  - Тильна кришка – 1шт
- Вікталічні муфти комплектні вбудовані – 2шт
- Завихрювач – 1шт



## ГАБАРИТНИЙ РОЗМІР



Модель	ОДИНИЦІ ВИМІРУ	FOCUS 20
Потужність	квт	4-25
Робочий тиск	бар	3
Водяна ємність	л	70
Вага котла	кг	170

**ДО КЕРУВАННЯ КОТЛОМ ТА ДО ЙОГО ОБСЛУГОВУВАННЯ ДОЛУЧАЮТЬСЯ ОСОБИ ЩО ДОСЯГЛИ ПОВНОЛІТТЯ, ПРОЙШЛИ ІНСТРУКТАЖ ТА ВОЛОДІЮТЬ ДОСТАТНІМИ ПРАКТИЧНИМИ НАВИЧКАМИ КЕРУВАННЯ ТА НАЛАШТУВАННЯ ОПАЛЮВАЛЬНОЇ ТЕХНІКИ.**

## КЕРУВАННЯ КОТЛОМ

### ПІДГОТОВКА ДО ЕКСПЛУАТАЦІЇ КОТЛА

Перед першим запуском необхідно перевірити:

Заповнення системи теплоносієм, відсутність підтікань теплоносія, видалення повітря з системи, тиск теплоносія повинен бути більше 1 бар та менше за максимально дозволений – 3 бар;

Відповідність до проекту виконаного підключення котла електроживлення та додаткове обладнання;

Працездатність насосів, їх підключення, напрямок обертання;

Запобіжні пристрої, вентиляцію, контрольні пристрої.

Відсутність поблизу котла легкозаймистих речовин.

### ПЕРШИЙ ЗАПУСК

Увімкнути циркуляцію теплоносія крізь котел в разі наявності насосів що керуються окремо, не від автоматики котла.

Подати електричне живлення до котла.

Наповнити бункер пелетами.

Виконати дії з пультом керування автоматики котла, згідно з його інструкцією (додається разом с паспортом котла). Керувати дозволено тільки особі що пройшла навчання у дилера чи авторизованого представника заводу виробника.

Робота котла в автоматизованому режимі – автоматичне подавання стартової дози палива, автоматичний розпал, змінюється подавання палива та повітря при досягненні встановлених режимів роботи котла (температури контурів та котла) – регулюється теплова потужність котла.

### ЗУПИНКА

Виконати дії що до зупинки котла виконавши відповідні команди на пульті котла.

Дочекавшись повної зупинки автоматики котла та перевірити наявність золи в камері згорання пальника (відкривши двері з пальником та переконатись в відповідній роботі механізмів пальника).

Відключити електричне живлення котла. Відключити циркуляцію теплоносія крізь котел.

Після охолодження котла менш ніж 40°C дозволяється закривати засувки котла. При потребі – дозволяється злити теплоносій.

## ЧИСТКА

При роботі котла відбувається забруднення котла (зольника, поверхонь теплообміну) золю та зольними частками. Через забруднення – зменшуються проходи в теплообміннику котла, зменшується теплопередача від димових газів до теплоносія, зростає температура димових газів та відповідно – зменшується ККД котла. Також при використанні аграрних сортів палива – досить швидко закінчується вільний простір зольника котла, що може привести до зупинки та навіть пошкодженню пальника через неможливість автоматичного видалення золи з камери спалювання пальника.

При перевищенні температури димових газів понад норму – необхідно проводити очищення поверхонь теплообміну котла. Періодичність чистки зольника котла та сам пальник (колосник, колектор розподілення повітря, свічки розпалу, канал фотодатчика) необхідно чистити відповідно до якості пелети. При занадто низькій якості пелети її високій зольності - зольник котла та пальник очищають до 2 - х разів на добу. При якісному паливі – термін між чистками може складати від 2–х до 4-х тижнів. Термін між чистками визначається самостійно та при консультаціях з сервісною організацією.

## ТЕХНІЧНЕ ОБСЛУГОВУВАННЯ:

Зупинити роботу котла;

Відкрити двері теплообмінника;

Використовуючи інструменти (їрж та шкребки), провести очищення поверхонь димогарної труби, турбулізатора, надалі перейти до очищення пластинчатого теплообмінника, надалі скинувши золу вглиб котла – перейти до очищення камери згорання та зольника, колектору димоходу;

Перевірити поверхні, елементи, турбулізатор, сопло пальника, колосник, підколосниковий простір та колектор вентилятора на наявність золи та стан, встановити елементи на свої місця, перевірити петлі дверцят, замки, шнур ущільнення дверцят.

**В наразі нештатних ситуацій звернутись до спеціаліста.**

## ТЕХНІЧНЕ ОБСЛУГОВУВАННЯ

**Завершити цикл роботи пальника** (виконати гасіння).

**Дочекавшись повної зупинки** – дати час охолонути пальнику (близько 15-20 хвилин для пальника).

**Відключити електроспоживання.**

**Провести комплекс робіт з обслуговування обладнання**, використовуючи засоби індивідуального захисту (окуляри, респіратор або маску для захисту від будівельного пилу, рукавички, відповідний одяг), рекомендовано використання промислового пилососу для будівельних робіт.

**Перевірити зовнішній стан пальника**, котла, електричних з'єднань.

Усунути недоліки.

**Утилізувати попіл.**

**Перед розпалюванням** перевірити рівень палива, регулювальну тазапірну арматуру котла, її стан, та положення для роботи.

**На працюючому пальнику** забороняється відкривати дверцятакотла, перекривати тягу, перекривати регулювальну арматуру.

### **Заборонено використовувати котел:**

- несправність димової труби, та відсутності потрібної тяги;
- відсутності заземлення обладнання;
- відсутності або несправності запобіжних засобів;
- несправному електричному обладнанні;
- несправних вузлах та автоматиці;
- при несправній чи пошкодженій регулювальній арматурі котла.
- при задимлені в приміщені в разі пошкодження герметичності котла чи каналу димоходу, пальника, дверцят;
- на відкритих люках очищення котла та/або димоходу;
- без заповненого журналу поточного обслуговування котла.

## МОНТАЖ КОТЛА

### **ВИМОГИ ДО МІСЦЯ ВСТАНОВЛЕННЯ КОТЛА**

Не рекомендовано встановлювати котел безпосередньо в життєвих, складських та побутових приміщеннях.

Для розрахунку мінімальної висоти стелі приміщення котельної радимоскористатись габаритними розмірами вказаними на сторінці 7.

Приміщення котельної повинно бути обладнано вентиляцією для процесу спалювання палива та безпечної експлуатації згідно:

**МДНАОП 0.001.26-96 ДБН В.2.5-XX: 20XX**

**СНІП 2.04.05-91 «ОПАЛЕННЯ, ВЕНТИЛЯЦІЯ, КОНИЦІОНУВАННЯ» СНІП II-35-76 «КОТЕЛЬНІ УСТАНОВКИ»**

## **ЕЛЕКТРОЗАБЕЗПЕЧЕННЯ КОТЕЛЬНОЇ ТА ОСВІТЛЕННЯ**

Електротехнічну частину проектів котельень розробляють в відповідності с вимогами **ДБН В. 1.1-7, ДБН В.2.5-23, ДБН В.2.5-56, НПАОП 40.1-32, СНІП 3.05.06, СН 174, ПУЕ, ГОСТ 12.1.018, ГОСТ 12.4.124.**

Для підвищення надійності електропостачання котельної, її окремих систем (сигналізації, приладів, систем пожежогасіння та евакуації людей, димовидалення та вентиляції й т.п.) рекомендовано встановлювати додаткові резервні джерела живлення.

Освітлення приміщення виконується у відповідності з вимогами **СНІП II-4-79 «природне та штучне освітлення».**

## **ВЕНТИЛЯЦІЯ КОТЕЛЬНОЇ**

При проектуванні вентиляції котельних необхідно виконувати вимоги **ДБН В.2.5-67, розділу 5 СНІП 2.04.05 та цієї інструкції.**

При неможливості забезпечення необхідного повітрообміну за рахунок природної вентиляції – проектується вентиляція з механічним примусовим обміном, або змішана.

### **ВИМОГИ ДО ДИМОХОДУ, КОНДЕНСАТ**

Мінімальну висоту димової труби приймають виходячи з умов: Труба що розташована на плоскому даху не менш 0.5м вище даху;

Повинна забезпечуватись умова розсіювання димових газів;

Висота від патрубку котла до устя труби не менш 5 метрів, переважно понад 6 і вище;

При наявності коника на даху та відстані менш 1.5 метра до труби, висота повинна бути понад 0.5 м рівня коника;

При наявності коника на даху та відстані 1.5-3 метри до труби, висота повинна бути не нижче рівня коника;

не нижче лінії, проведеної від коника вниз під кутом 10° до горизонту, при розміщенні труби на відстані більше 3 метрів від коника;

Забороняється використання «грибків» та інших обмежувальних тягу елементів на виході з димоходу.

Забороняється використання цегляних та керамічних димоходів без попереднього гільзування внутрішнього ходу.

При роботі котла на неутепленому димоході необхідно зняти завихрювач з теплообмінника котла, для підвищення температури димоходу, формування необхідної тяги та уникнення конденсації вологи в холодному димоході.

Обов'язково виконувати умови для припливно-витяжної вентиляції котельні. Вентиляцію виконувати з урахуванням виключення паразитної тяги що провокує проникнення димогазів з котла в приміщення. Проектування та встановлення димоходу і вентиляції доручити відповідним організаціям що професійно спеціалізуються на виконанні подібних робіт. Виробник котла не несе відповідальність за невідповідну роботу обладнання при використанні нестандартних димоходів або димоходів неналежних параметрів. Обов'язково передбачити на етапі проектування, або при монтажних роботах – наявність люків обслуговування димоходу на кожному відводі димоходу, для запобігання заносу каналу димоходу золою та неналежної роботи обладнання на невідповідний димохід.

## РЕКОМЕНДАЦІЇ ПО МОНТАЖУ КОТЛА

Монтаж котла рекомендовано доручити спеціалізованим організаціям, що мають ліцензію чи досвід на проведення подібних робіт.

Котел встановлюється згідно схеми монтажу проектної документації.

**ПРИМІТКА: причиною аварійних становищ в 100% випадків – являється порушення норм проектування та монтажу, грубе порушення умов користування. Неузгоджена схема підключення котла до системи опалення.**

Після встановлення котла в приміщення котельної – провести підключення трубопроводів згідно проектної документації з встановленням запірної арматури та групи безпеки.

Встановити контрольні вимірювальні прилади.

Підключити котел до системи живлення котельної.

Змонтувати трубу димоходу, відповідно проектній документації, чи під'єднати до існуючої труби при відповідності параметрів.

Площа перетину димоходу не повинна бути меншою від патрубка димовідводу котла.

Обов'язково перевірити відповідність підключень котла до проектної документації, виявлені невідповідності виправити.

## **МОНТАЖ ПЕЛЕТНОГО ПАЛЬНИКА**

Заповнити систему опалення і котел теплоносієм, переконавшись у відсутності підтіканих, злити теплоносій в разі виявлення недоліків, до припинення витікання залишків. Провести роботи з усунення недоліків. Заповнити систему чистим теплоносієм.

Монтаж пелетного пальника виконується через спеціальний технологічний отвір у нижніх дверцятах котла. Перед замовленням котла, важливо визначити технічні розміри під пальник, спілкуючись з виробником котла, або використовуючи креслення пальника для самостійного встановлення.

Обов'язково забезпечте термічну ізоляцію місця посадки пальника на дверцятах, щоб уникнути викидів диму під час роботи котла. Важливо відмітити, що панель керування пальником не повинна бути встановлена на верхній кришці котла. Контролер керування пальником має бути розташований на бічній панелі котла або в іншому місці, де немає високих температур, щоб уникнути перегріву електронних компонентів і можливих проблем у роботі пальника.

Дверцята котла мають можливість "дзеркального" кріплення, що дозволяє переміщати петлі дверей на інший бік нижнього отвору, забезпечуючи зручний доступ для обслуговування пальника.

Інструкція щодо налаштування пелетного пальника подробиць описана в керівництві, яке надається разом із пальником. Важливо відзначити, що введення в експлуатацію пелетного пальника повинно здійснюватися особою, уповноваженою виробником.

## ПАЛИВНІ ГРАНУЛИ

**УВАГА - : ВИРОБНИК КОТЛІВ НЕ НЕСЕ ВІДПОВІДАЛЬНОСТІ ЗА НЕ ВІДПОВІДНУ РОБОТУ ОБЛАДНАННЯ ТА ЙОГО ПОЛОМКУ В НАСЛІДОК ВИКОРИСТАННЯ НЕНАЛЕЖНОЇ ЯКОСТІ ПАЛИВА. ТЕРМІНИ ОБСЛУГОВУВАННЯ, ПОРЯДОК ТА ЗВІТНІСТЬ (ЖУРНАЛ ОБСЛУГОВУВАННЯ І КОНТРОЛЬ) – ЛЕЖАТЬ ВИНЯТКОВО НА ЕКСПЛУАТУЮЧІЙ ОРГАНІЗАЦІЇ ЧИ ПРИВАТНОМУ ВЛАСНИКОВІ.**

ПАРАМЕТР	ЗНАЧЕННЯ	ПРИМІТКА
Діаметр мм:	6-8	Інші розміри порушують стабільність подачі пелет до пальника.
Довжина мм:	3-40	Більша довжина заважає пелеті просипатись до пальника та шнеку
Насипна щільність $\text{кг}/\text{м}^3$ , не менш:	600	Легка пеллета втрачає енергетичну цінність, хрупка, може видуватись з пальника
Зміст пилу та часток менш 3мм, %	$\leq 10$	Заважає шнеку транспортувати пелету, та в пальнику пил виноситься повітрям в котел без повноцінного згорання
Вміст вологи %	$\leq 10$	Знижує ККД згорання та порушує щільність пелети
Вміст золи %	$\leq 10$	Заважає системі очищення пальника, скорочує між сервісні інтервали
Температура плавлення золи $^{\circ}\text{C}$	$\geq 1350$	Низька температура проковує плавлення золи та закриває колосник
Енергетична цінність $\text{кВт}\cdot\text{год}/\text{кг}$ мін/макс	4/6	Менша – неефективна, перевитрата. Більша – шкодить обладнанню.


**Для роботи пелетного котла в автоматичному режимі передбачено гранульоване паливо з біо сировини – пелета. Параметри пелети зазначені в таблиці 2. Найбільш якісна сировина для виготовлення пелети являється чиста деревина листяних порід. Це найменш зольне паливо з високою температурою плавлення золи, що дає найбільший час автономної роботи пальника, найменші викиди речовин в повітря та**



найменшу кількість золи. Пальне з листяних порід деревини дає високі енергетичні показники та найнижчі показники зольності.

**Пелета з іншої сировини** має як правило меншу енергетичну цінність та більшу зольність, що тягне за собою підвищену витрату палива та більшчасте очищення пальника та котла від золи та попелу.

**Допускається використання** пелети з лушпиння соняшника, відходів переробки рапсу та інших енергетичних культур. Треба пам'ятати про частіші періоди обслуговування пальника, котла та димоходу.



**УВАГА** - забороняється застосування пелети з надмірною твердістю - пелета з відходів меблевого виробництва з вмістом відходів ДСП, USB, MDF плит, що мають великий вміст клею та фенолу – використання пришвидшує вихід з ладу обладнання, може бути заклинювання шнеків подавання палива та їх фізичне пошкодження. Також забороняється використання пелети з домішками вугілля (та вугільного пилу), пелети з низькою температурою плавлення золи – це призводить до запікання коржів з золи, та перекриття сопла пальника, отворів колосника та аварійній зупинці (як правило це пелета з соломи чи домішками соломи в деревину), в попелу з'являється пісок (оплавлення мінералів).

**Пелета комбінованого складу «МІКС»** має не однорідний склад (в межах однієї партії пропорції складових постійно змінюються, змінюючи і властивості пального), та як слідство – стабільності роботи пальника. На практиці можлива часта втрата полум'я та багаторазові повторні розпали пальника, відсутність теплової потужності пальника, перевитрата палива, і всі ці питання можуть бути в межах однієї партії і навіть в межах одного BigBag (композитний мішок для транспортування 1 тони пального). Можливий активний хімічний склад пального завдяки домішкам –приводить до швидкого руйнування матеріалу сопла та колосника. **Виробник не несе відповідальності за нестабільну роботу обладнання на пальному з нестабільним чи агресивним складом.**

## ПОТОЧНЕ ОБСЛУГОВУВАННЯ КОТЛА

В процесі експлуатації котел потребує поточного обслуговування та очищення поверхонь.

**ПОТОЧНЕ ОБСЛУГОВУВАННЯ ДВЕРЦЯТ** Конструктивно дверцята дозволяють регулювання на щільність притискання та паралельність до лутки, за допомоги болтових з'єднань на петлях дверцят, на поверхні прилягання петель до лутки та двері, а також на замках ручок замикання дверцят. Дверцята регулюються по осям X, Y, Z.

Для забезпечення щільності притискання дверцята обладнані високотемпературним ущільнювачем з керамічного волокна, який встановлено в паз по периметру. З часом шнур ущільнювач втрачає свої властивості та просідає. Для відновлення щільності притискання в разі неможливості відновлення регульовальними засобами – рекомендовано видалити шнур з пазу за допомогою плаского інструменту, та встановити шнур на місце, перевернувши його на 90°. В разі неможливості його повторного встановлення, втрати цілісності, або значного пошкодження – замінити на новий, з розміром 15x15мм. Після встановленні шнура на місце, та провести повторне регулювання щільності притискання.

**ЧИСТКА КАМЕРИ ЗГОРАННЯ ПАЛИВА** виконується за потреби, та залежно від якості палива.

Чистка теплообмінника проводиться не рідше 1 разу в 7-30 діб. Але в залежності від палива та температур і режиму роботі – чистку доведеться виконувати частіше. Періодичність та порядок обслуговування визначаються користувачем або відповідною особою експлуатуючого підприємства. Також рекомендовано виконувати 1 раз на тиждень огляд поверхонь на пошкодження. Час обслуговування займає короткий період часу.

В процесі роботи котла на стінках теплообмінника залишаються частки від спалювання палива (зола). Для безпечної та ефективної роботи котла потрібне періодичне очищення.

Для проведення очищення необхідно:

- зупинити роботу котла;
- відкрити дверці теплообмінника;
- використовуючи інструменти з комплекту обслуговування (ірж та шкрепки), провести очищення поверхонь димогарних труб, турбулізатора, камери сгорання та зольника, колектору димоходу;

- перевірити поверхні, елементи, турбулізатор, встановити на свої місця, перевірити люки очищення колектору димоходу, петлі дверцят, замки, шнури ущільнення дверцят.

## **ЗАГАЛЬНІ ПОЛОЖЕННЯ ТЕХНІКИ БЕЗПЕКИ**

До обслуговування котла можуть бути допущені особи доросліше 18 років, з медичним допуском до праці, що пройшли навчання та атестацію у встановленому порядку

Забороняється доручати оператору котла, що знаходиться на чергуванні, під час роботи котла – виконувати інші роботи.

Забороняється залишати котел без нагляду до повної зупинки, згасання котла, очищення залишків палива та зниження тиску до норми.

Заборонено допускати в котельню осіб що не мають відношення до експлуатації обладнання котельні.

Котел потрібно негайно зупинити та відключити при наступних становищах:

- при виявленні порушень запобіжного клапану;
- зупинці циркуляційного (них) насосів;
- виявленні тріщин, порушень зварних швів чи елементів котла;
- зниканні електропостачання контрольно вимірювальної апаратури, приладів дистанційного та автоматичного керування;
- виникнення займання в приміщенні котельної, що загрожує персоналу або котлу чи апаратурі керування;

Забороняється використовувати легкозаймісті рідини для розпалу котла.

### **Заборонено використовувати котел:**

- несправність димової труби, та відсутності потрібної тяги;
- при відсутності заземлення обладнання;
- при відсутності або несправності запобіжних засобів;
- при несправному електричному обладнанні.

## ПРОДАЖ

№	Найменування обладнання	Потужність	Кількість шт.	Серійний номер
1	Пелетний котел FOCUS			

Дата видачі: \_\_\_\_\_ 20\_\_ р.

Продавець/торгуюча організація: \_\_\_\_\_

Контактні данні, телефон: \_\_\_\_\_

## ГАРАНТІЙНІ ОБОВ'ЯЗКИ

Гарантійний строк складає 12 місяців з дня відвантаження покупцеві, при вимозі відсутності пошкодження виробу, що виникли в разі порушення вимог транспортування чи використання.

В разі виникнення несправності впродовж гарантійного строку, роботи виконуються за рахунок виробника.

В разі невиконання вимог даного керівництва – робота котла супроводжується станом понаднормових навантажень та може привести по виходу з ладу. Як-що вихід з ладу трапився через невиконання рекомендацій даного керівництва – виробник знімає з себе гарантійні обов'язки.

**1.** Строк гарантії відраховується з дня відправки обладнання Покупцеві, та складає 12 місяців.

- 2.** В разі виходу з ладу зазначеного обладнання не за виною Покупця, в продовж гарантійного строку, постачальник зобов'язується виконати полагодження, а в разі неможливості – виконати заміну дефектного обладнання.
- 3.** Гарантійне полагодження та обслуговування виконується в продовж 7 робочих днів, але у разі неможливості виконання робіт в строк – додатковий строк обговорюється окремо. Гарантійне обслуговування виконується при наданні гарантійного талона. На час проведення гарантійного обслуговування чи ремонту – строк гарантії продовжується на цей час.
- 4.** Постачальник знімає з себе гарантійні обов'язки в разі :
- наявності пошкоджень обладнання що несумісні з безпечною експлуатацією.
  - виходу з ладу по причині недотримання правил встановлення експлуатації обладнання.
  - монтажу котла працівниками що не відповідають спеціалізації.
  - втручання, полагодження, модернізації обладнання неповноваженими особами.
- 5.** Гарантія не розповсюджується на витратні матеріали та вузли, що мають конструктивний обмежений строк використання.
- 6.** Виробник не несе відповідальності за непряме використання виробу, та не надає безкоштовних консультацій за цими питаннями.
- 7.** На разі виходу обладнання зі строю за виною користувача – можливе платне полагодження несправного обладнання.
- 8.** При звертанні з питаннями що до експлуатації та порушення роботи обладнання за виною не компетенції користувача – виробник має право стягування плати за консультації.
- 9.** На строк гарантійного ремонту підміне обладнання не надається.
- 10.** Виробник не несе відповідальності до затрат чи збитків що виникли при виявленні несправності обладнання.
- 11.** Гарантія не розповсюджується на збитки нанесені іншому обладнанню.
- 12.** Гарантія розповсюджується на зварний шов та метал з якого вироблено виріб.
- 13.** Гарантія на електричне обладнання надається від виробника обладнання (12міс).
- 14.** Ремонтні роботи виконуються на території заводу виробника, транспортні витрати покладаються на Покупця та не підлягають компенсації.
- 15.** Гарантійний талон не є дійсним без особистого підпису покупця. Підпис зобов'язує за виробником – гарантійні обов'язки, за покупцем – дотримання належного монтажу та використання обладнання.

Представник покупця:

/ \_\_\_\_\_ / \_\_\_\_\_ / \_\_\_\_\_ /  
(дата) (підпис) (ПІБ)

## ВИСНОВОК ВИРОБНИКА

Дані про зварювання стиків		
Вид зварювання	Зварна проволока (тип, марка, ГОСТ, ДСТУ чи ТУ)	Метод та об'єм контролю
MIG-MAG	Дугове зварювання в суміші інертних та активних газів (ИПГОСТ 14771-76), проволокою ОК Tubrod 15.14 ESAB <b>ТЕПЛОБМІННА ЧАСТИНА</b>	100% VT Гідравлічне випробування
MIG-MAG	ER70S-6/СВ08Г2С (ГОСТ 2246-70) <b>КОНСТРУКЦІЙНА ЧАСТИНА.</b>	100% VT Гідравлічне випробування

На основі проведених перевірок і випробувань засвідчується наступне:

1. Елементи котла і котел в зборі відповідно вимогами Технічного регламенту безпеки обладнання, що працює під тиском, відповідних стандартів, технічної документації і технічних умов на виготовлення:  

ДСТУ EN 303-5:2014 (EN 303-5:2012, IDT),  
ДСТУ EN 12953-1:2015 (EN 12953-1:2012, IDT)
2. Елементи котла і котел в зборі був перевірений, і відповідає вказаним вище стандартам і технічній документації.
3. Котел в зборі був підданий випробуванню пробним тиском 0,5 (5,0) МПа (кгс/см<sup>2</sup>).
4. Трубні елементи котла були піддані вимірювальному контролю на відхилення від розмірів і форми і на прохідність.
5. Елементи котла і котел в зборі визнані придатними для роботи з параметрами, вказаними в даному паспорті та відповідають Технічному регламенту безпеки обладнання, що працює під тиском.

Директор ТОВ «ФАЙРБОКС ФОКУС ТЕРМО» \_\_\_\_\_ Начальник відділу технічного контролю якості \_\_\_\_\_

« \_\_\_\_\_ » \_\_\_\_\_ « \_\_\_\_\_ » \_\_\_\_\_

М.П.

М.П.

### СВІДОЦТВО ПРО ПАКУВАННЯ:

Котел пелетний твердопаливний водогрійний \_\_\_\_\_

Серійний номер \_\_\_\_\_

Запаковано « \_\_\_\_\_ » \_\_\_\_\_

Посада \_\_\_\_\_ ПІБ \_\_\_\_\_

М.П. Підпис \_\_\_\_\_

## РЕЄСТРАЦІЯ

Котел пелетний твердопаливний водогрійний \_\_\_\_\_

Серійний номер \_\_\_\_\_

Зареєстровано « \_\_\_\_\_ » \_\_\_\_\_

В паспорті прошнуровано \_\_\_\_\_ аркушів

В тому числі креслень \_\_\_\_\_ аркушів

Окремих елементів за описом \_\_\_\_\_ аркушів

Посада особи, назва підприємства:

\_\_\_\_\_

\_\_\_\_\_

Телефон для контакту \_\_\_\_\_

« \_\_\_\_\_ » \_\_\_\_\_

М.П.

Підпис \_\_\_\_\_

### ВІДОМОСТІ ПРО МІСЦЕ ЗНАХОДЖЕННЯ КОТЛА

НАЗВА ПІДПРИЄМСТВА	МІСЦЕЗНАХОДЖЕННЯ	ДАТА ВСТАНОВЛЕННЯ

## ВВЕДЕННЯ В ЕКСПЛУАТАЦІЮ

НАЗВА ОРГАНІЗАЦІЇ/ СЕРТИФІКОВАНОГО ПРЕДСТАВНИКА ВИРОБНИКА, ЩО ВИКОНАЛА ПУСКОНАЛАГОДЖУВАЛЬНІ РОБОТИ/ТЕХНОЛОГІЧНЕ НАЛАГОДЖУВАННЯ КОТЛА (ПЕРШИЙ ПУСК) – необхідне підкреслити.

ПІБ ОСОБИ ЩО ВИКОНАВ РОБОТИ, КОНТАКТНІ ДАНІ

Дата виконання робіт «\_\_\_» \_\_\_\_\_ 20 року

**Параметри настройки автоматики-  
вносяться до інструкції автоматики**

М.П.

### ОБЛІК ТЕХНІЧНОГО ОБСЛУГОВУВАННЯ КОТЛА

ДАТА	ВИЯВЛЕНІ ПИТАННЯ	ПРОВЕДЕНІ РОБОТИ	ПОСАДА, ПІБ ПІДПИС.



**ОБЛІК ТЕХНІЧНОГО ОБСЛУГОВУВАННЯ КОТЛА**

<b>ДАТА</b>	<b>ВИЯВЛЕНІ ПИТАННЯ</b>	<b>ПРОВЕДЕНІ РОБОТИ</b>	<b>ПОСАДА, ПІБ ПІДПИС.</b>

## ПРИМІТКИ: